



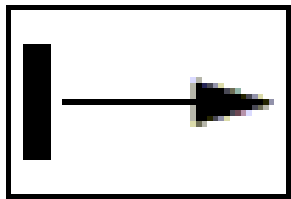
Optički davači (interfejsi) – Sadržaj

- Vrste
- Primjena
- Enkoderi – davači položaja

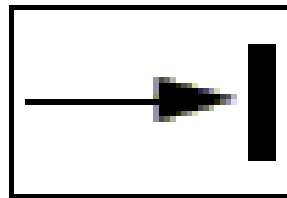
Optički senzori se po načinu funkcionisanja realizuju kao:

- **Transmisioni** (prolazni) senzori
- **Refleksioni** (odbijajući) senzori
 - refleksija=odbijanje, odražavanje
- **Difuzioni senzori**
 - difuzija=rasipanje, širenje, razlivanje
- **Distance-settable Sensors** (Senzori za procjenu rastojanja objekta)
- **Limited-reflective Sensors** (Senzori ograničene refleksije)

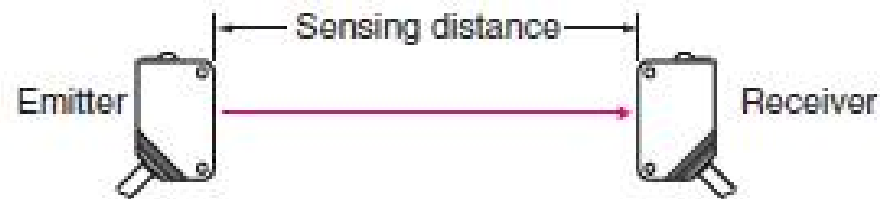
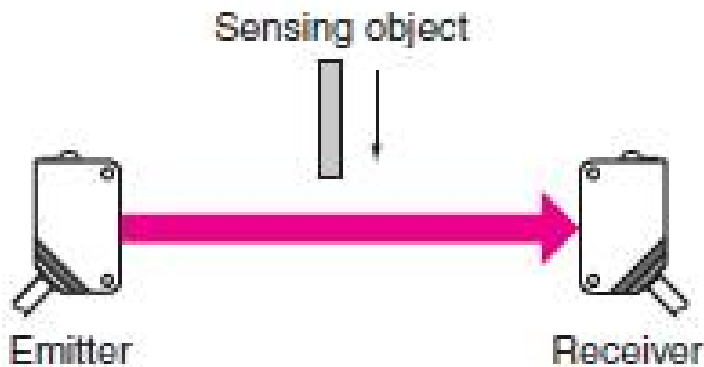
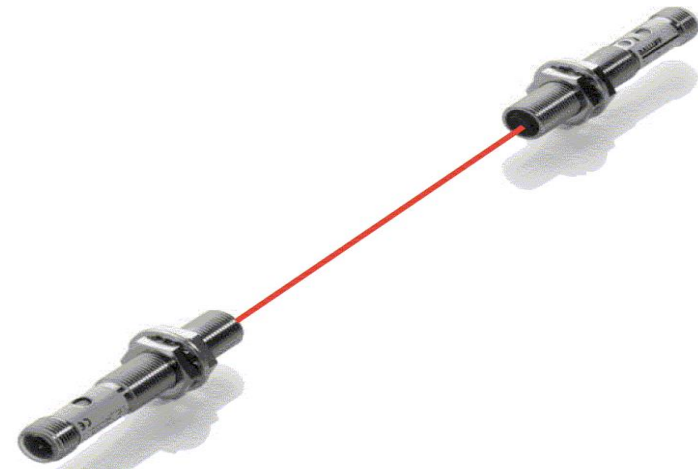
Prolazni (transmisioni ili thru beam) davač



predajnik

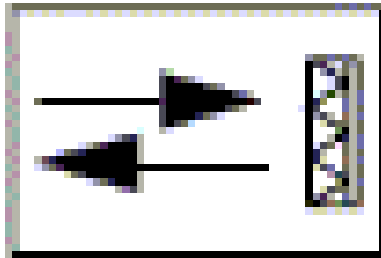


prijemnik

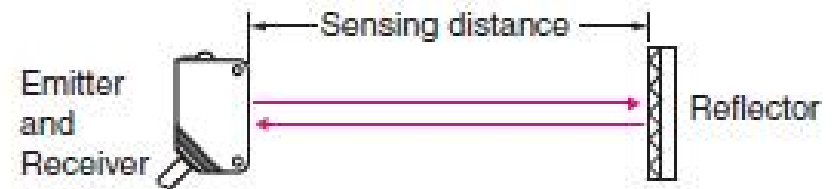
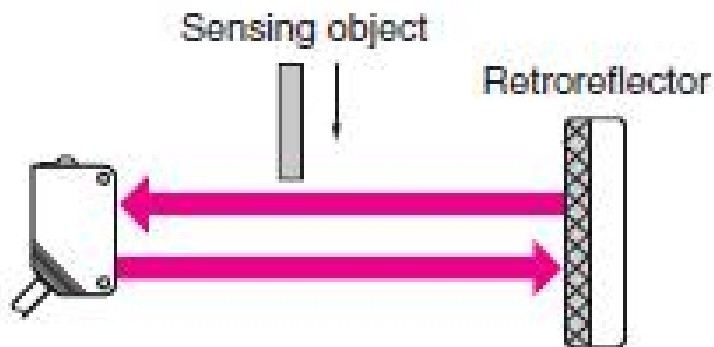
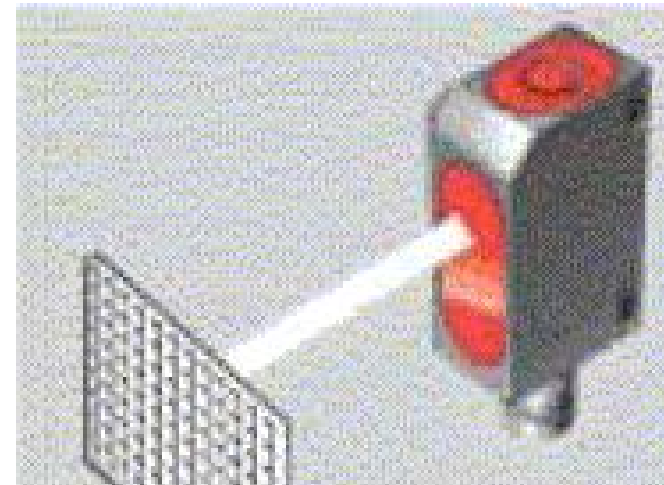


Mane: - Predajnik i prijemnik se moraju postaviti na odvojenim mjestima. - Moraju da se postavljaju zasebni kablovi za obje strane.

Odbijajući (retrorefleksioni) davači

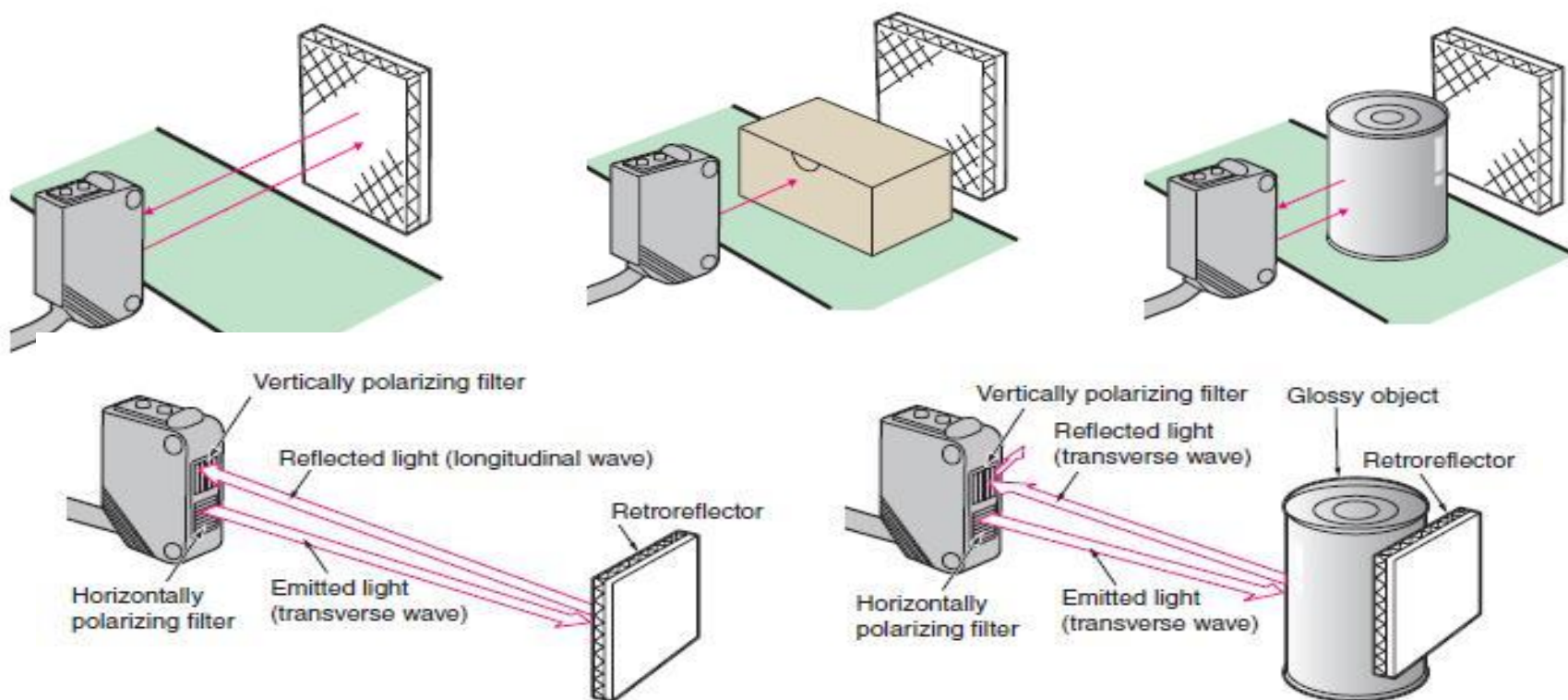


Simbol za odbijajući davač



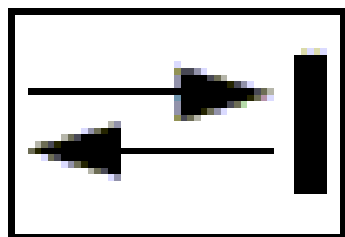
Predajnik i prijemnik su u istom kućištu, a sa druge strane je ogledalo koje odbija svjetlosni zrak nazad.

Odbijajući (retrorefleksioni) davači

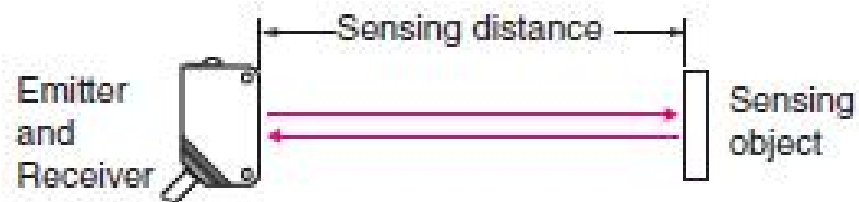
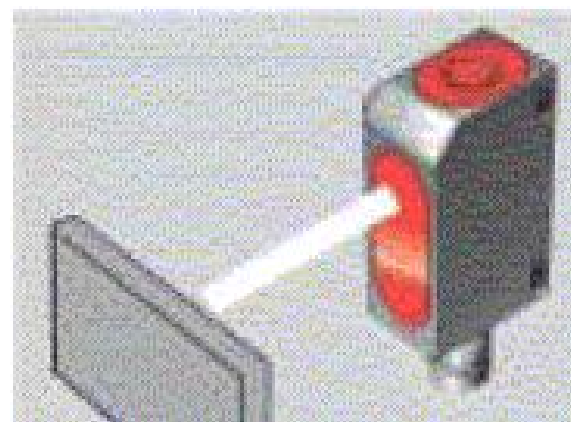


Predajnik emituje horizontalno polarizovanu svjetlost. Specijalno ogledalce vraća zrak sa zakrenutom (vertikalnom) polarizacijom kojeg prijemnik uspješno prima. Kada se zrak odbije od nekog drugog objekta, na prijemnik se vraća zrak sa horizontalnom polarizacijom koji ne može biti primljen.

Difuzioni optički davač

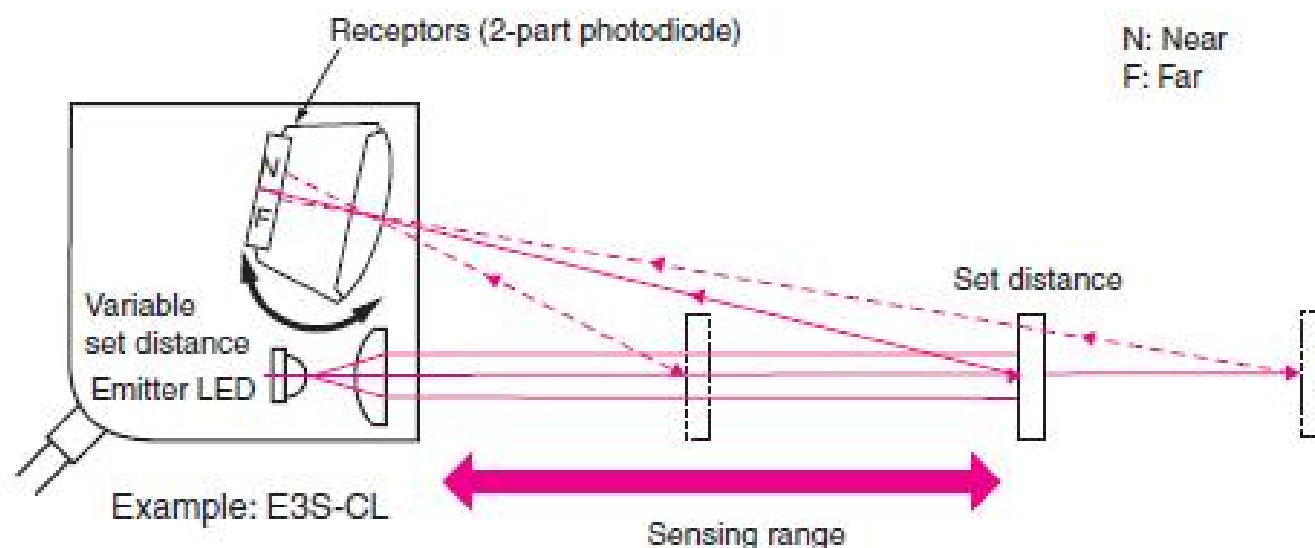


Simbol za difuzioni davač



Sličan je odbijajućem davaču. Predajnik i prijemnik su u istoj kutiji. Međutim, ovdje se ne koristi ogledalce. Svjetlost se rasipa od objekta i detektuje u prijemu.

Senzor za procjenu rastojanja objekta

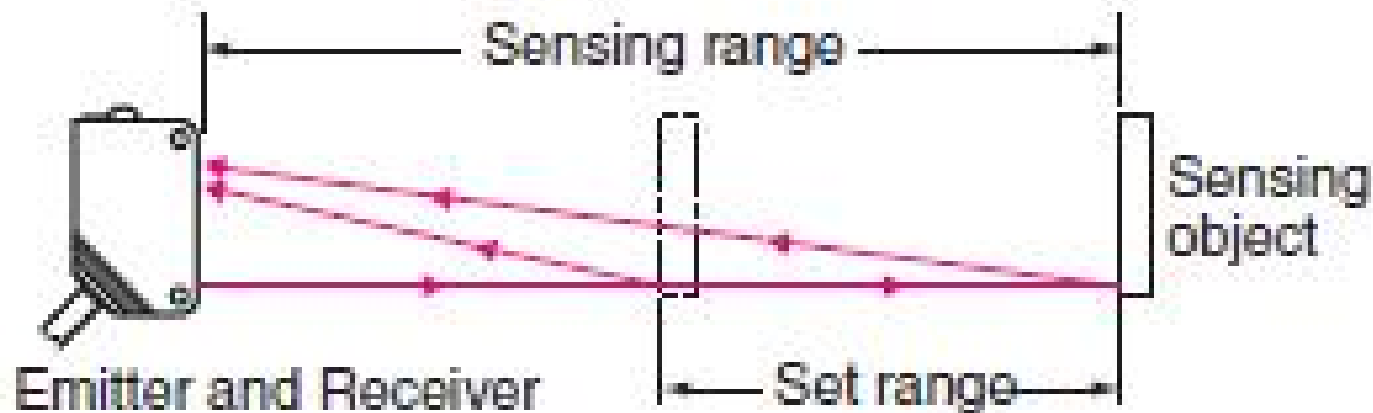


Prijemnik senzora je dvodjelna fotodioda ili pozicioni detektor.

Reflektovana svjetlost je koncentrisana na dijelu prijemnika.

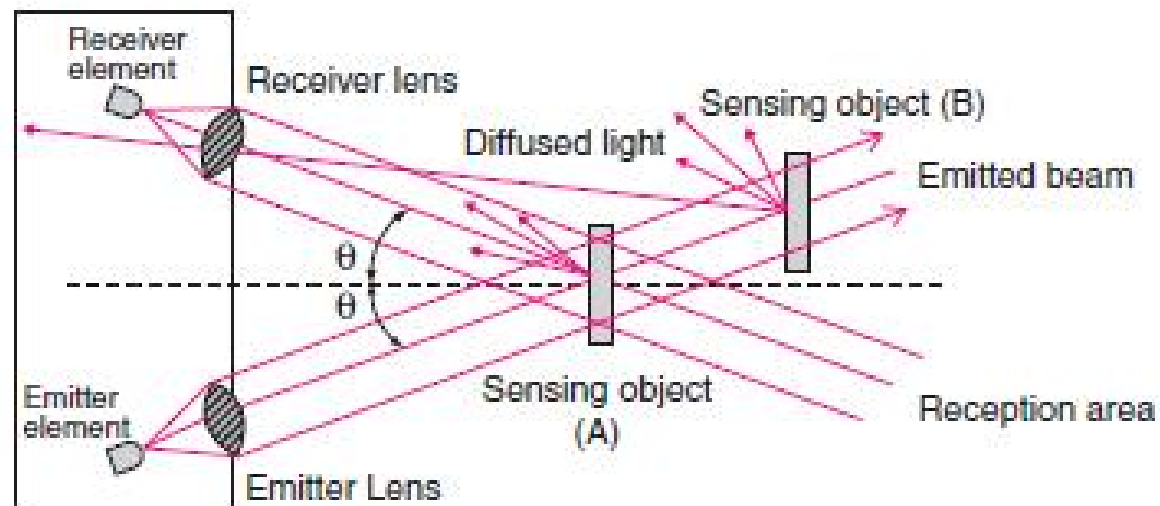
Detekcija je zasnovana na principu mjerenja ugla. Pozicija na kojoj će reflektovana svjetlost biti koncentrisana zavisi od rastojanja objekta.

Senzor za procjenu rastojanja objekta



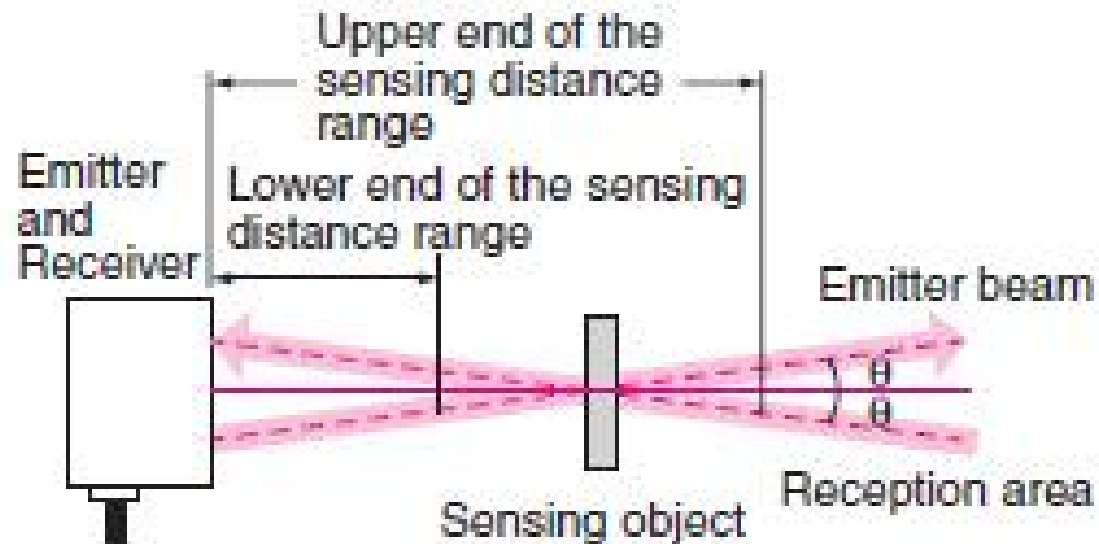
Kod ove vrste senzora može se podesiti opseg rastojanja u kome će objekat biti detektovan.

Senzor ograničene refleksije

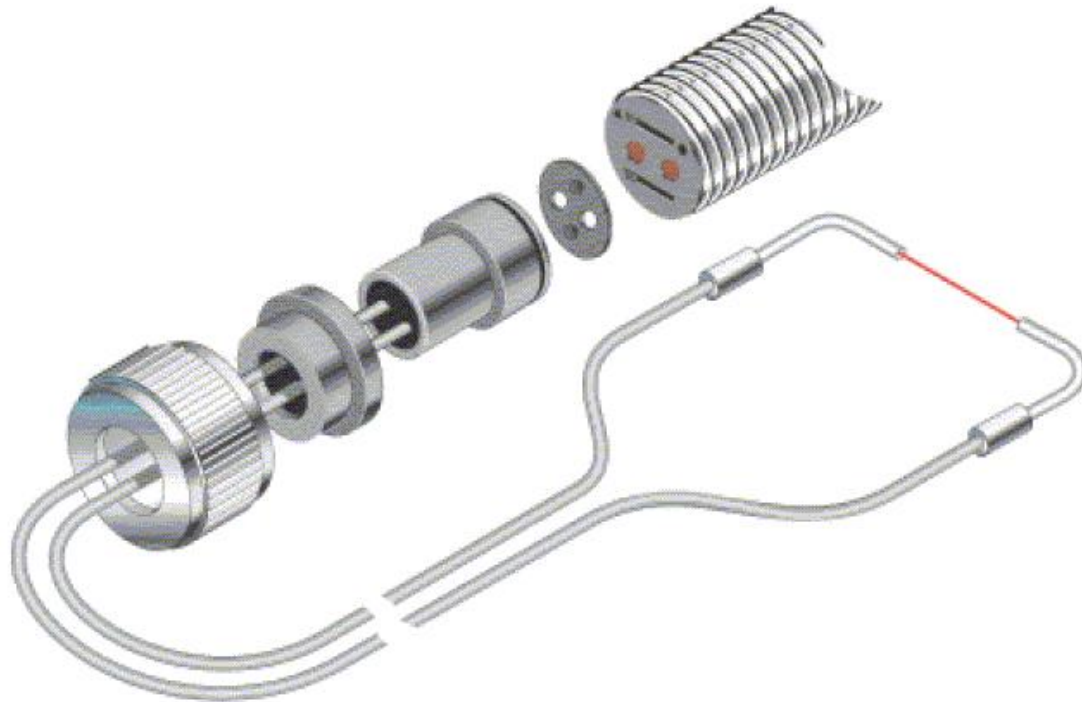


Sli no kao difuzioni senzor, detektuje svjetlost reflektovanu od objekta. Me utim, uglovima je podezeno da detektuje objekte samo na jednom odre enom rastojanju, ni bli0e, ni dalje.

Senzor ograničene refleksije



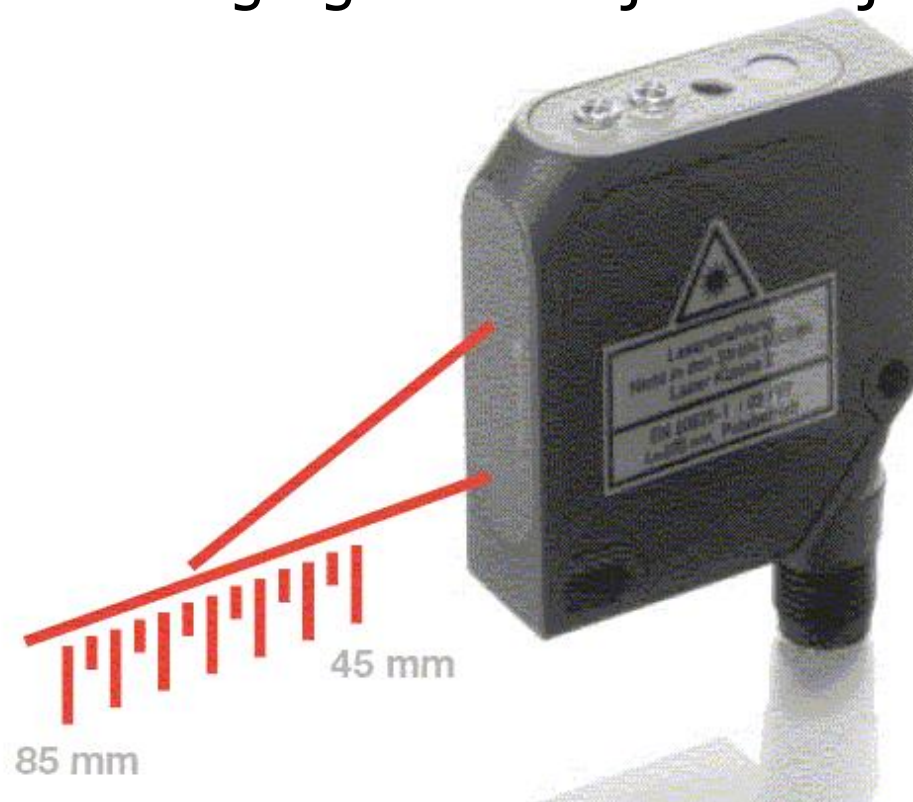
Davači sa optičkim vlaknima



Zahvaljujući optičkim vlaknima svjetlosna linija može da se postavi precizno i na teško dostupnim mjestima.

Laserski davač rastojanja

Predajnik emituje uski laserski zrak. Prijemnik (u vidu linijske kamere) vidi osvjetljenu tačku na objektu pod određenim uglom. Na osnovu tog ugla određuje se daljina objekta.



Izglede gotovih senzora



Reflex edge sensor



High performance
line/edge sensor



Low cost line/edge sensor

PIR detektori pokreta (za alarmne sisteme)



PIR senzor je osjetljiv na zračenje tijela čija je temperatura oko 37°C.

PIR= Passive Infrared = pasivni infracrveni

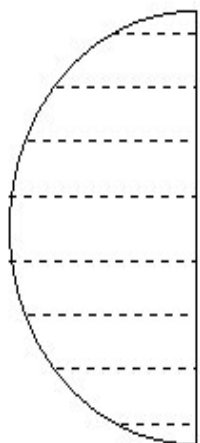
Providni poklopac je napravljen kao višestruka (Fresnelovih) sočiva kojima se dobija nejednaka osjetljivost senzora po raznim pravcima.

Rezultat je visoka osjetljivost na pokrete uvijek ispred detektora.

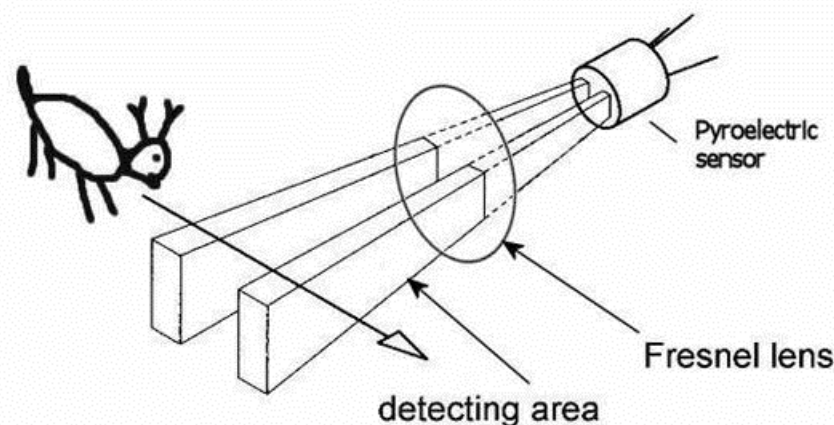
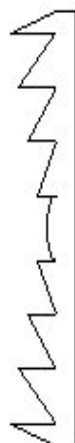
http://en.wikipedia.org/wiki/Passive_infrared_sensor

PIR detektori pokreta (za alarmne sisteme)

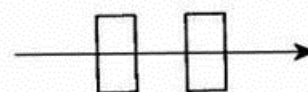
PLANO CONVEX



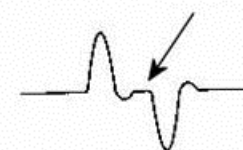
FRESNEL



infrared source movement



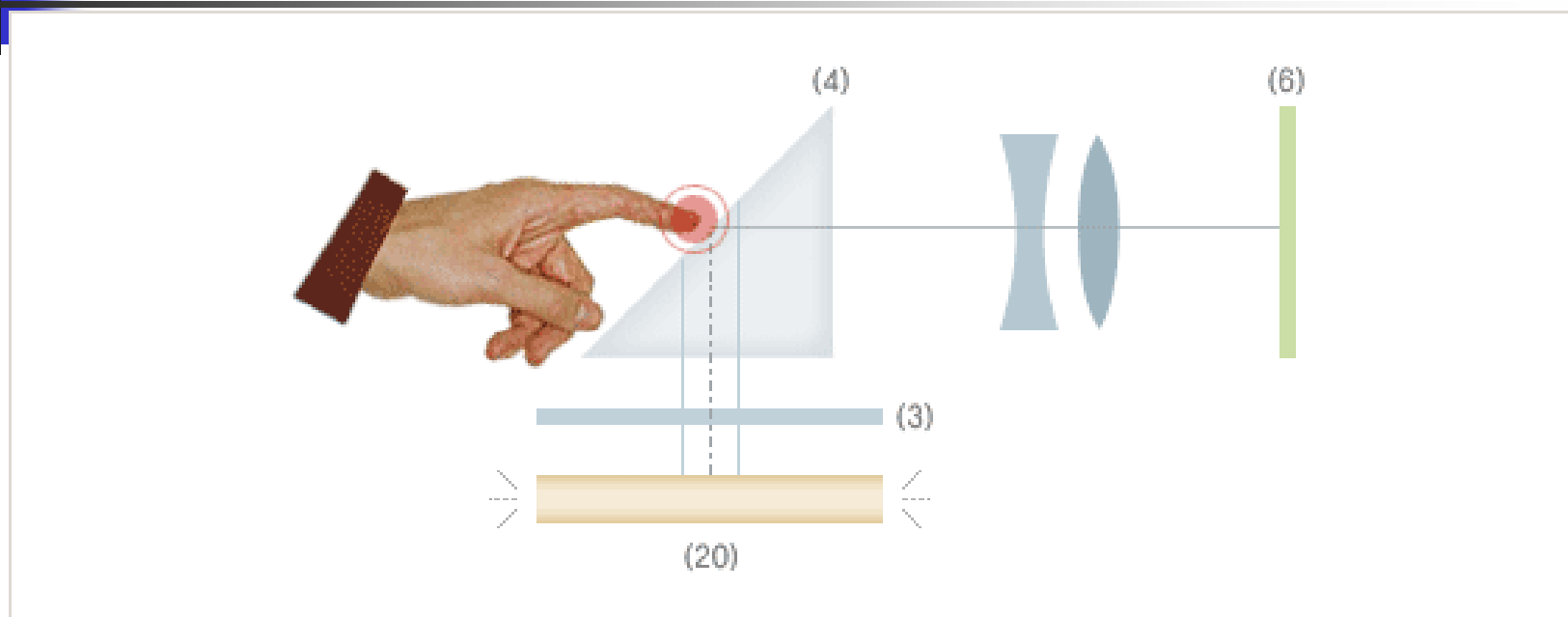
OUTPUT



<http://www.glolab.com/pirparts/infrared.html>

Tijelo se kre e i presjeca zone razli ite osjetljivosti senzora.
Na senzoru se dobija promjenljivi napon koji se lako razlikuje od
napona usled promjene osvjetljenja ili promjene temperature okoline.

Optički skener otiska prsta



Sistem sočiva kod optičkih fingerprint senzora

Prst se prisloni na pločicu, osvijetli sa LED izvorom svjetlosti i kroz prizmu i sistem sočiva slika se projektuje na kameru.

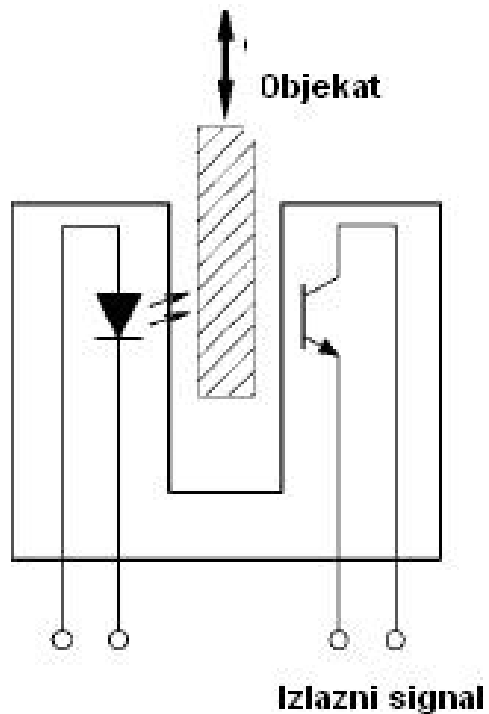
Primjene skenera otiska prsta



Koristi se za ovla– eni pristup:

- prostorijama,
- podacima,
- ra unaru ili
- nekom drugom sadrflaju (na primjer ta– ni).

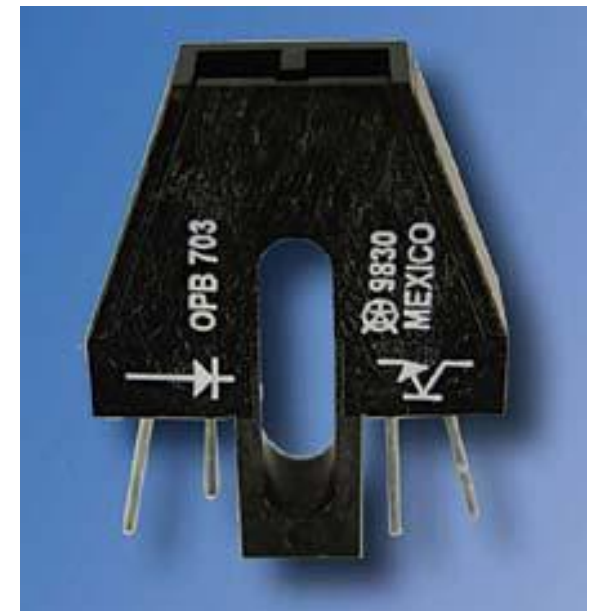
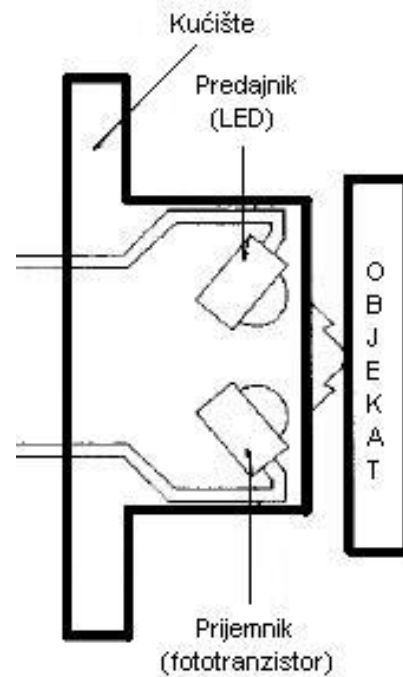
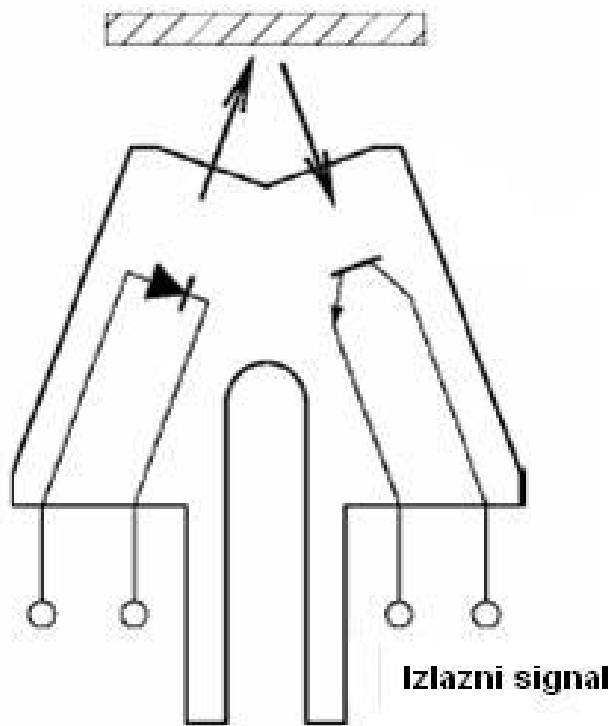
Optička viljuška je prolazni senzor



Princip rada optičke viljuške i njezin izgled

Dimenzije viljuške su oko 1cm.

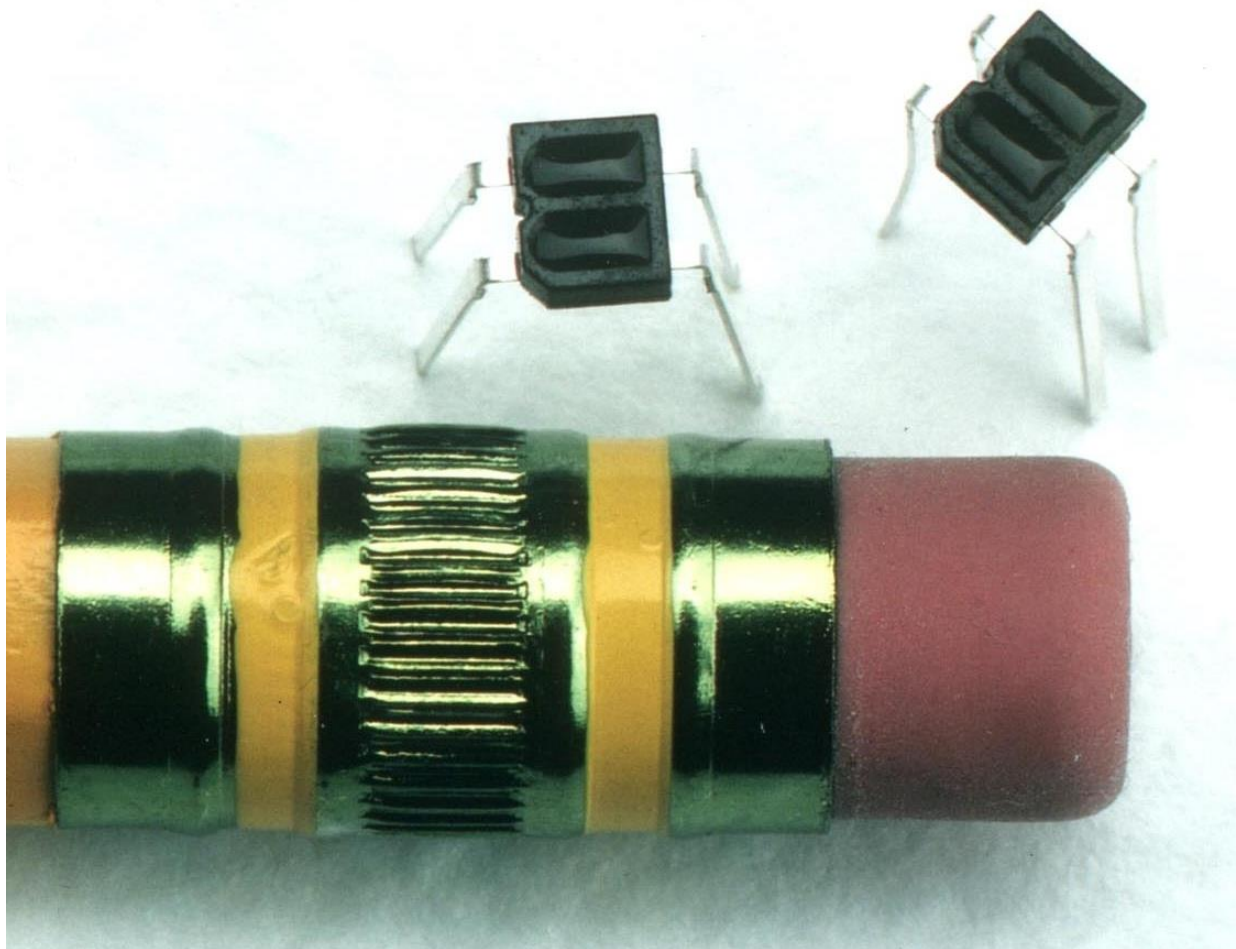
Blizinski difuzioni davači



Princip rada blizinskog difuzionog davača i njegov izgled

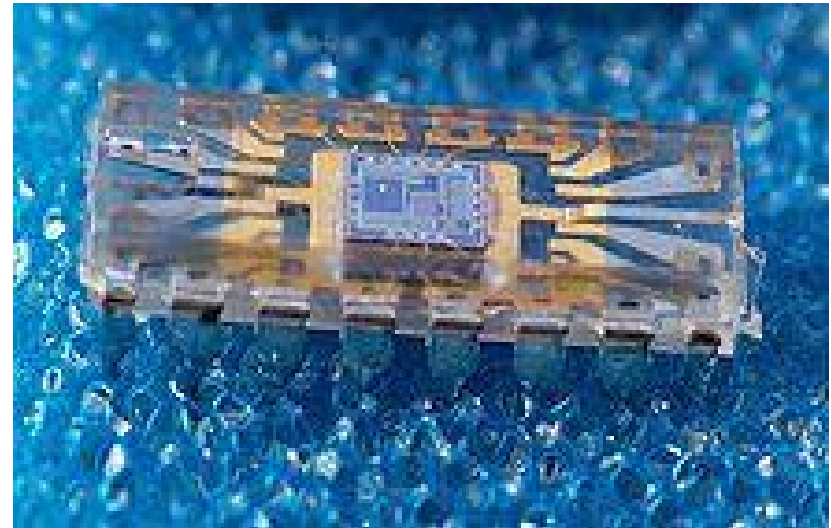
Dimenzije davača su oko 1cm.

Veličina blizinskog senzora



Optički miš

http://en.wikipedia.org/wiki/Optical_mouse#Optical_mice



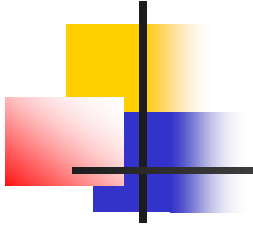
optički miš

Optički miš se sastoji od:

- LED (ili lasera) za osvjetljavanje podloge,
- minijaturne kamere sa optičkim ipom male rezolucije (18x18 piksela)
- ipa za obradu slike i komunikacije sa PC-om.

Optički miš se može pretvoriti u skener. Više detalja ima na

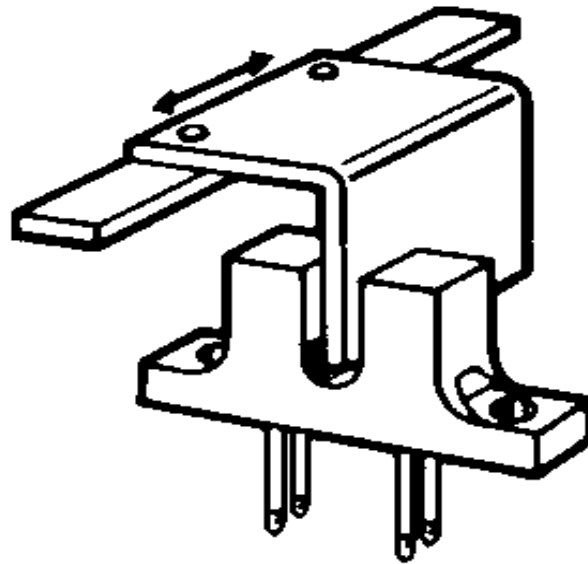
<http://spritesmods.com/?art=mouseeye>



Primjena optičkih davača

Detektovanje pokretne neprozirne zastavice

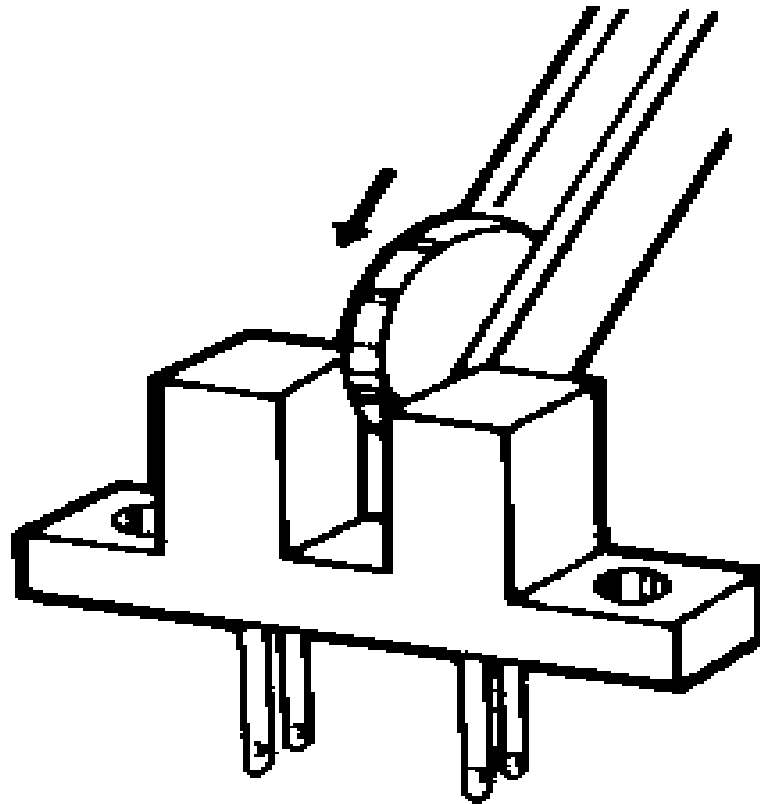
1. Sensing of moving sheet metal



Obi no slufi kao detektor krajnjeg položaja mehanizma (u -tampa ima, ploterima, i raznim drugim ure ajima).

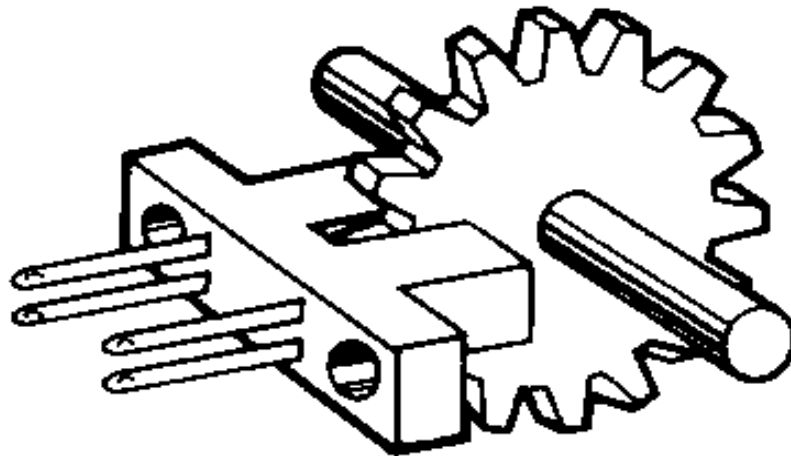
Detektovanje kovanog novca i metalnih komada

2. Sensing of coin and metal



Detektovanje zubaca kod prenosnih mehanizama

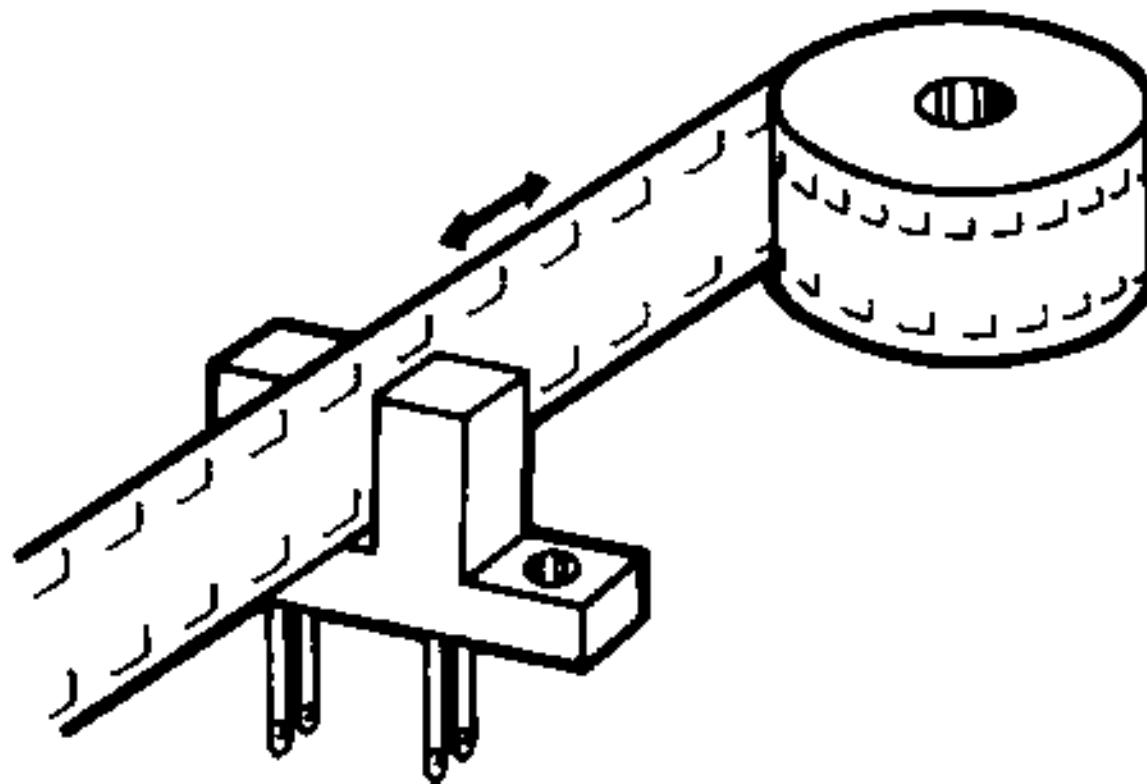
3. Sensing of gear tooth



Okretanjem zup anika dobijaju se impulsi na fotoprijemniku. Broj impulsa u sekundi je mjera brzine obrtanja zup anika.

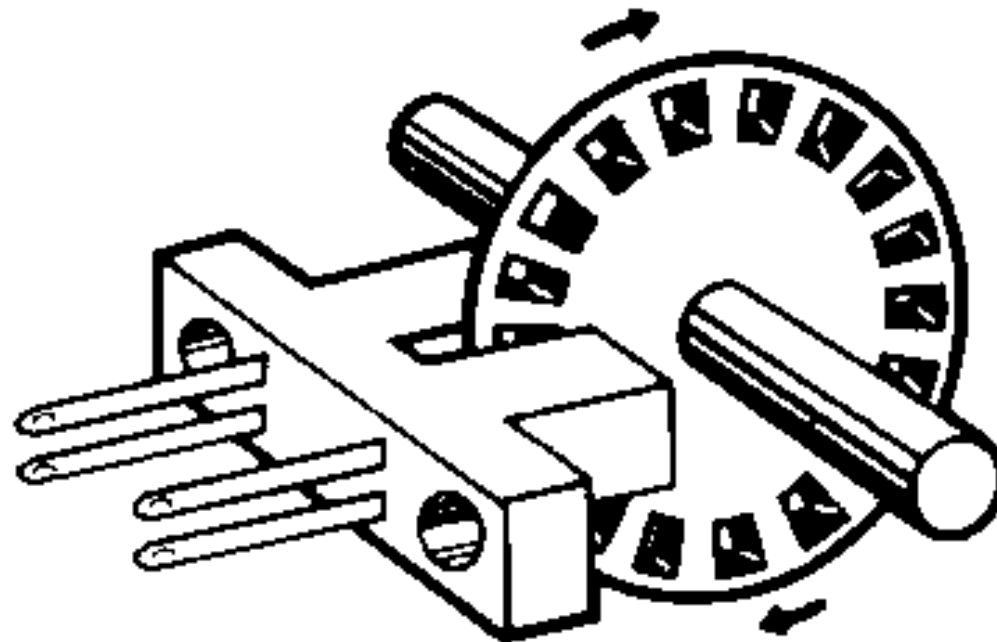
Detektovanje položaja filma

5. Sensing of film position



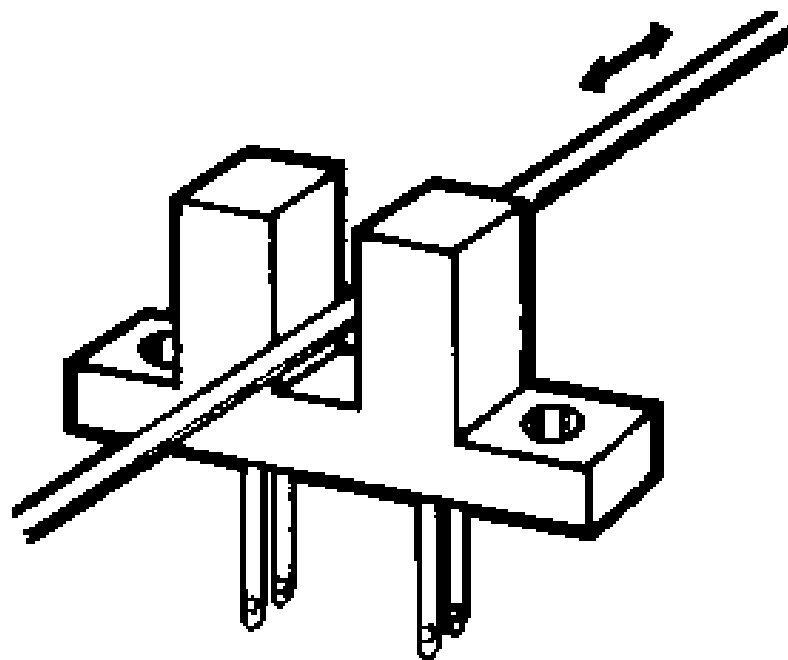
Detektovanje broja okretaja

6. Sensing of the number of revolutions



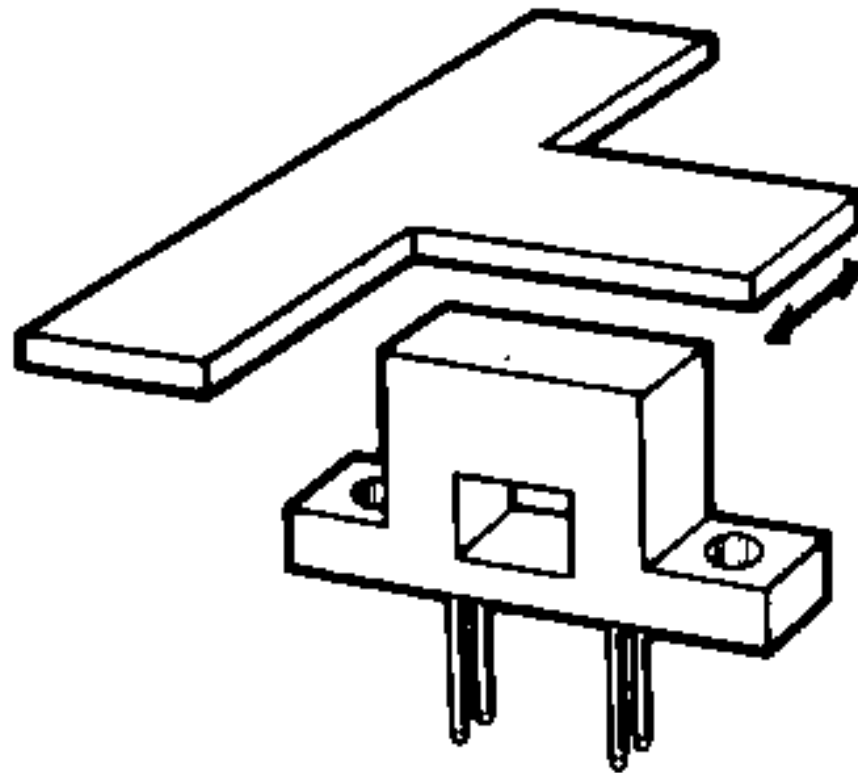
Detektovanje prekida žice

7. Sensing of a break in a wire



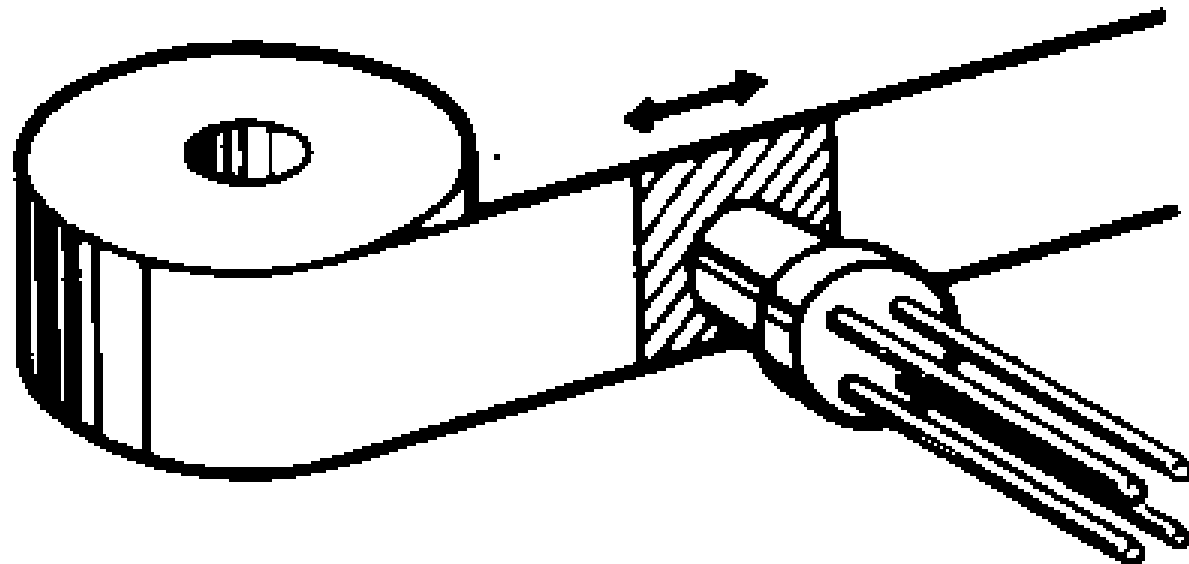
Detektovanje sjajne zastavice

1. Sensing of glossy sheet metal



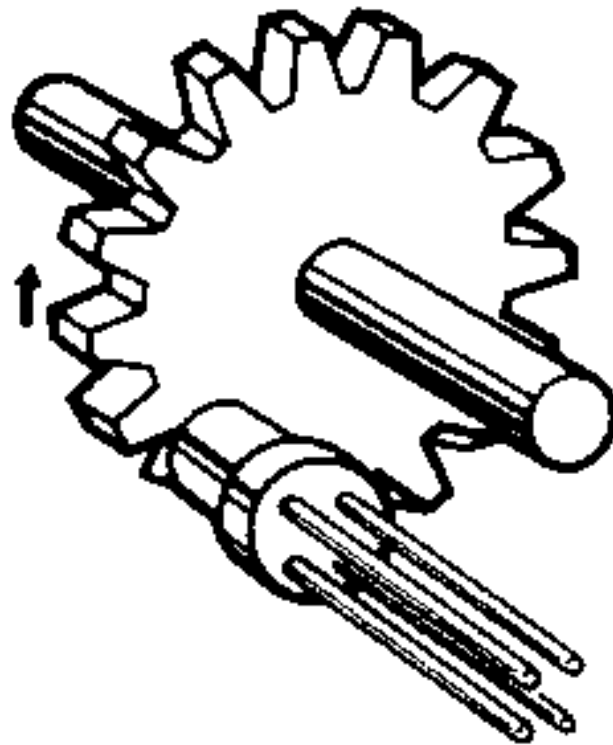
Detektovanje kraja ili početka trake

2. Sensing of the end or beginning of tape

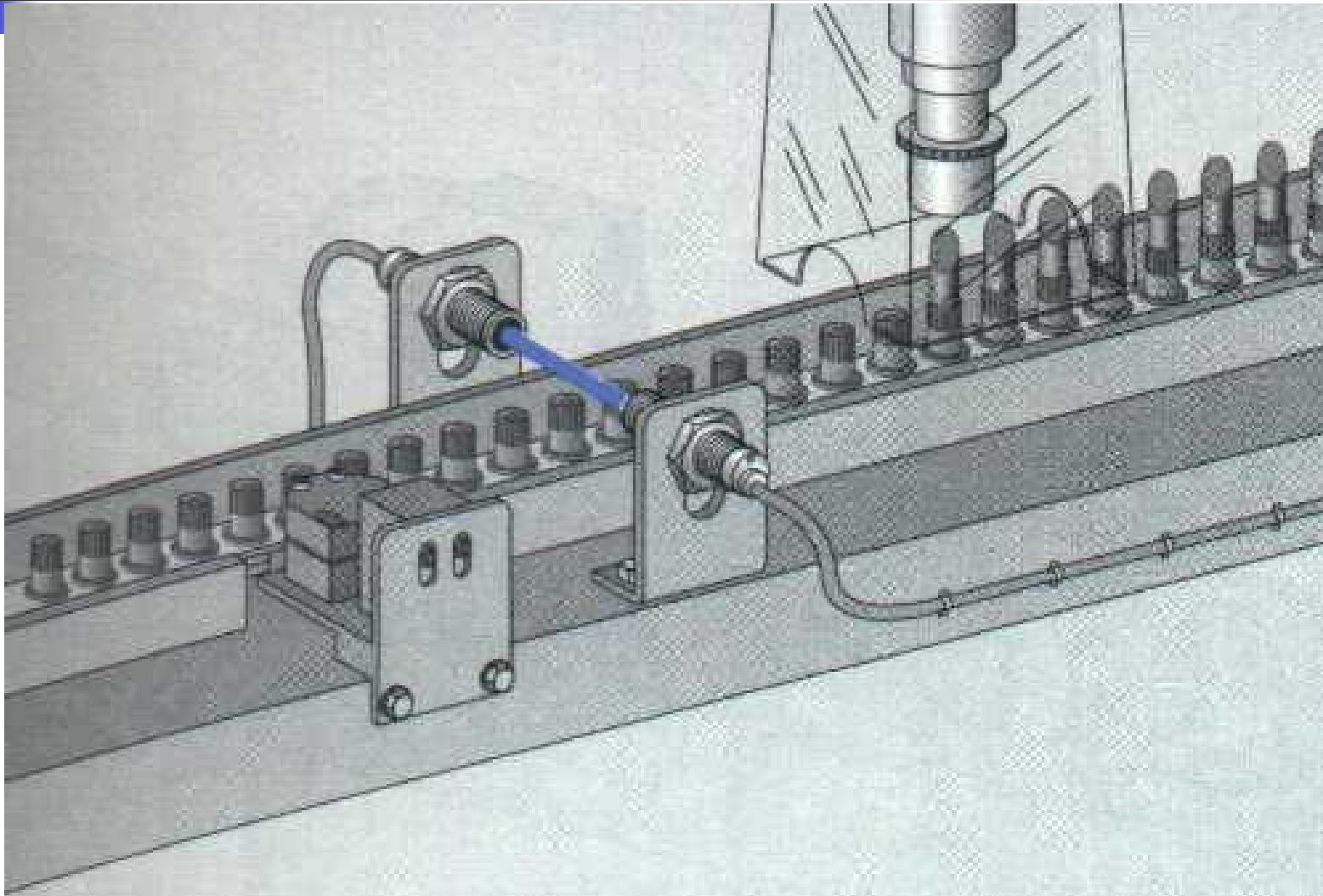


Detektovanje sjajnih zubaca

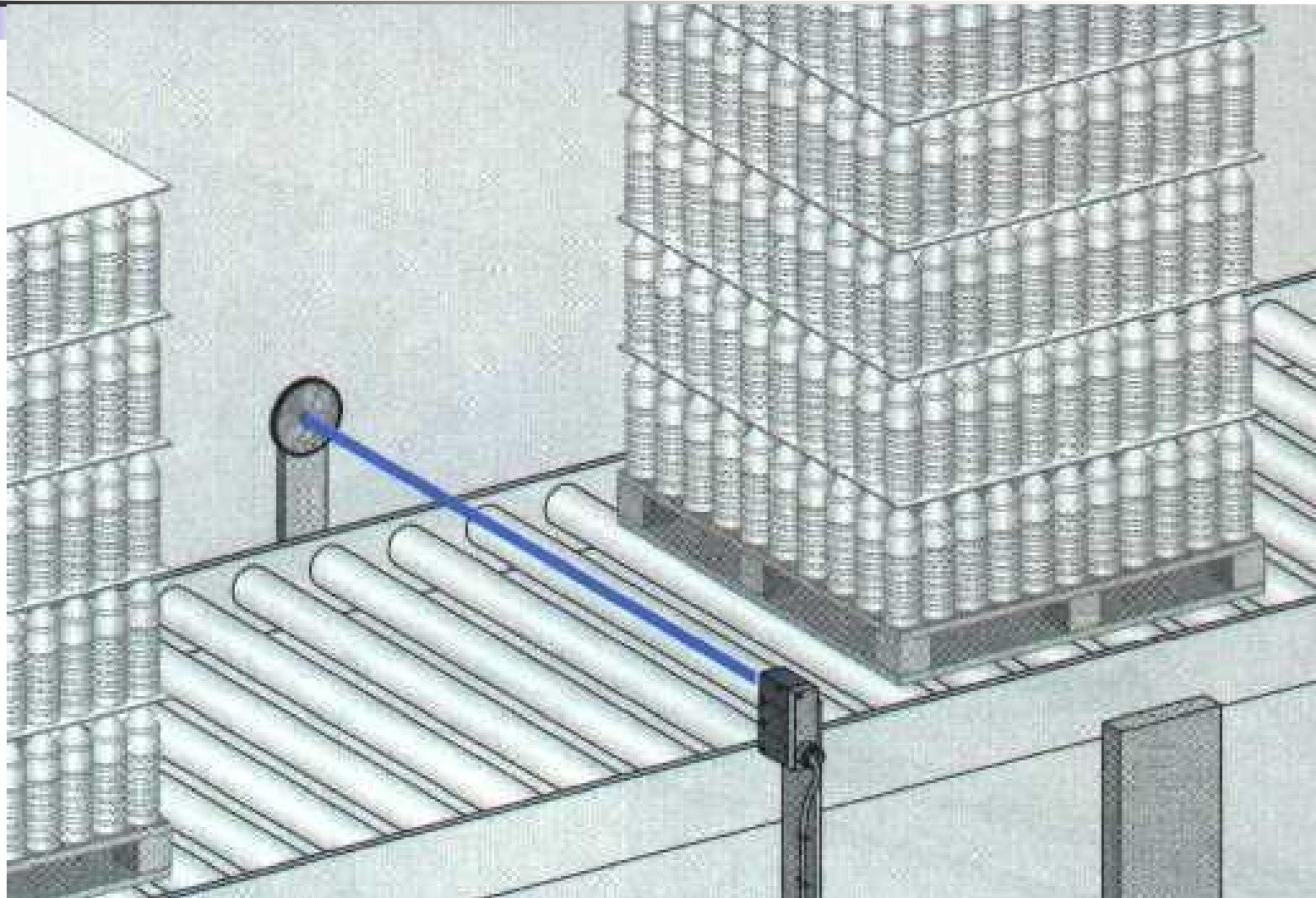
3. Sensing of glossy gear tooth



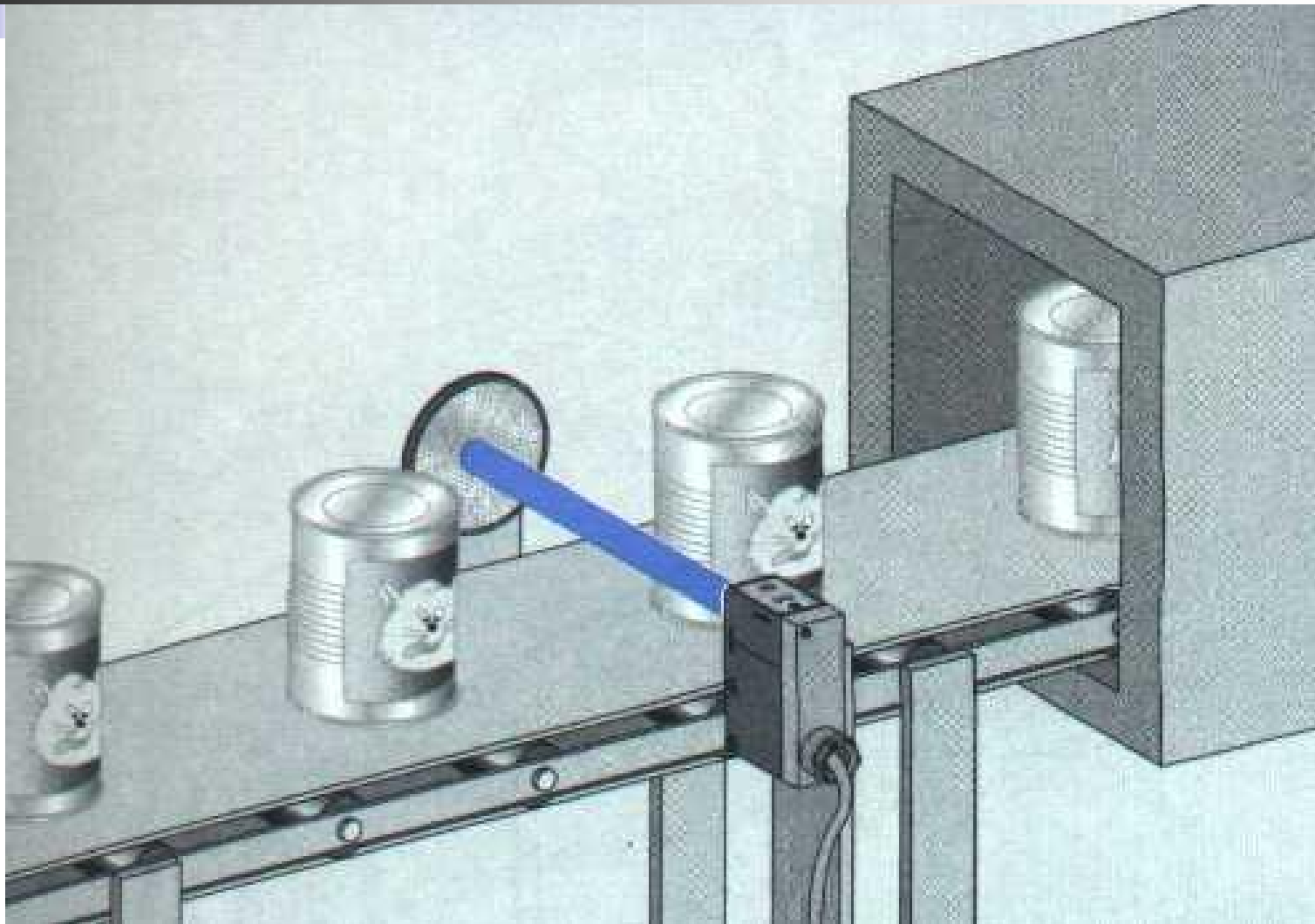
Kontrola visine karmina prije postavljanja poklopca



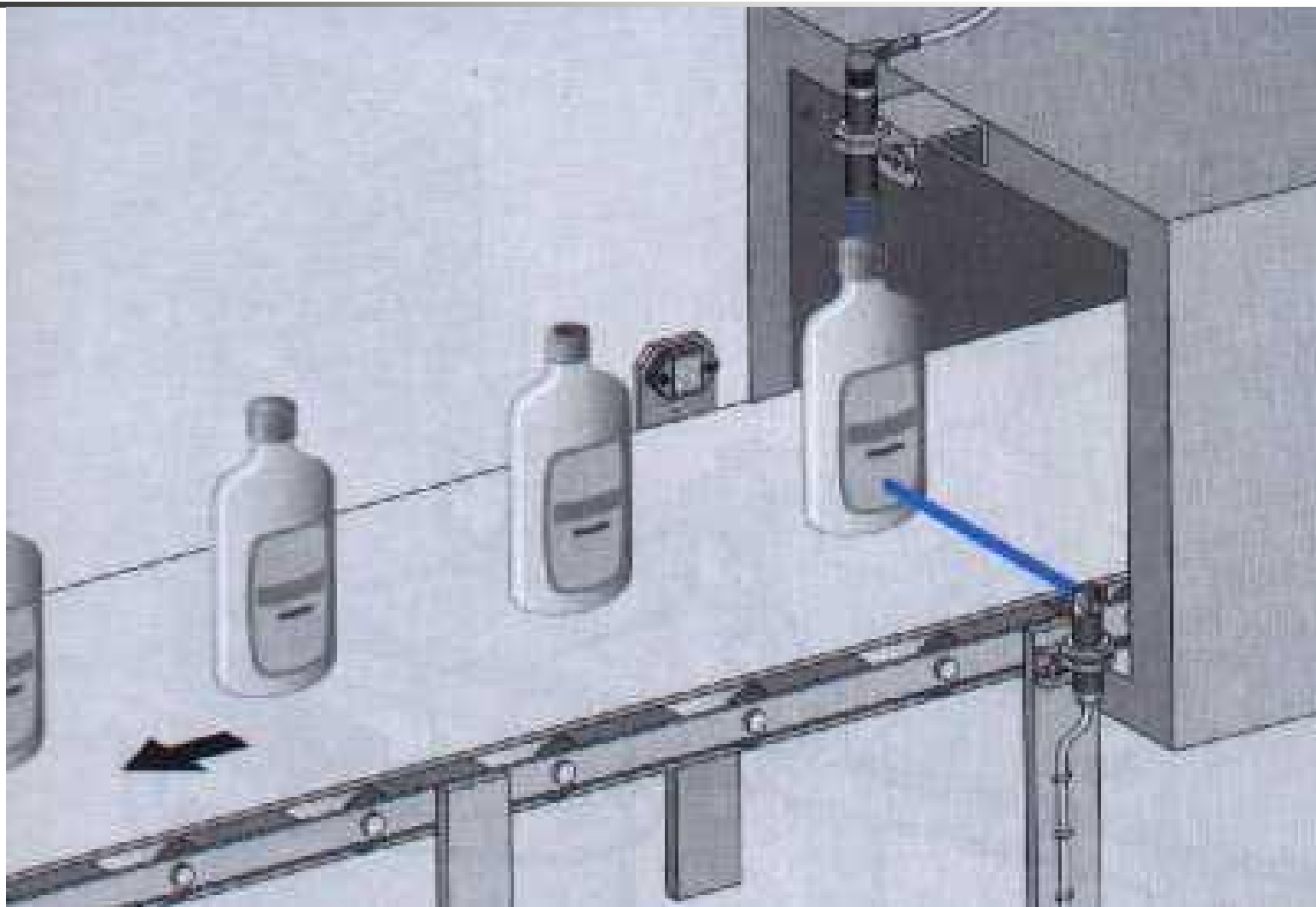
Kontrola prolaska paleta sa flaširanom vodom



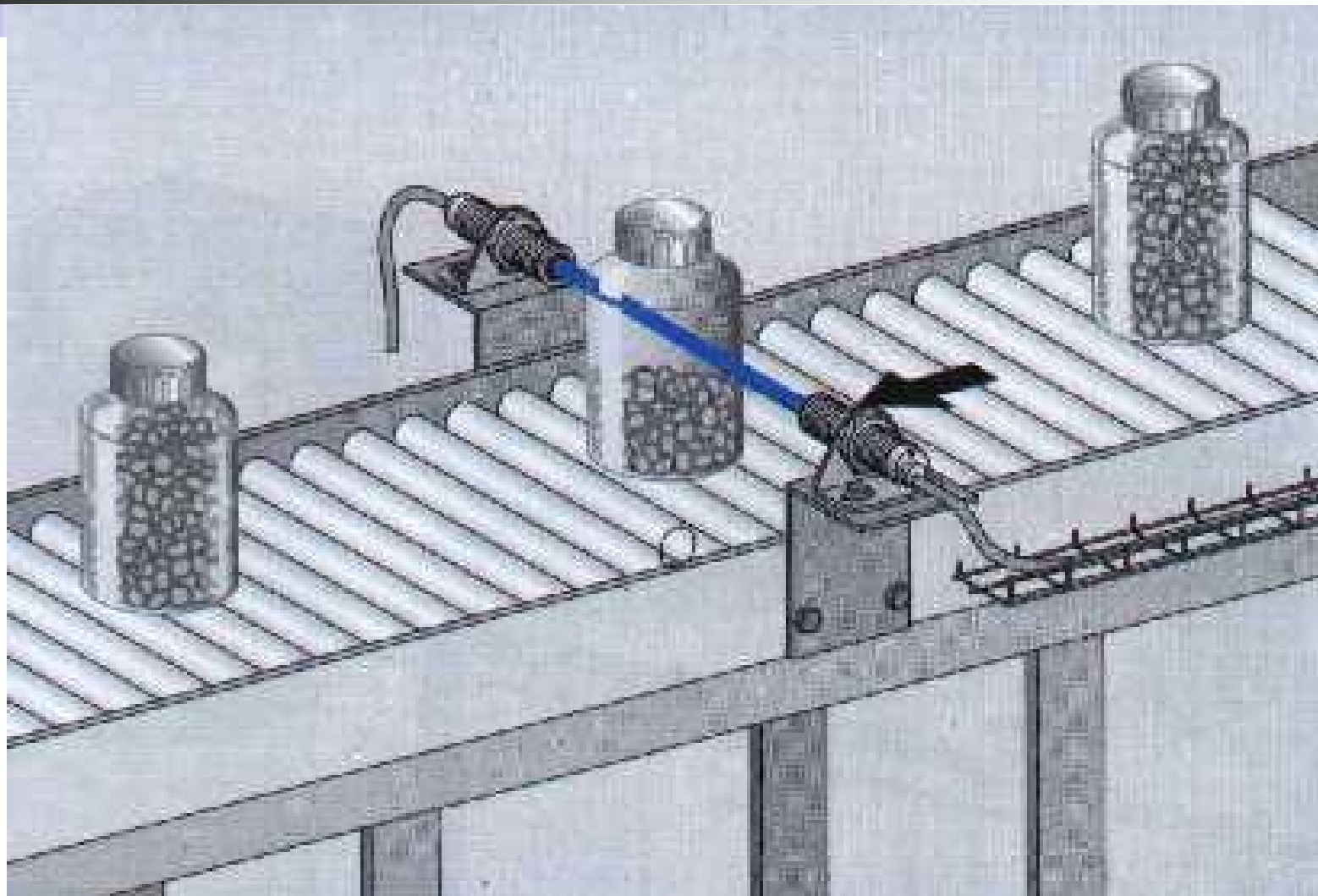
Kontrola prolaska konzervi (sa hranom za mačke)



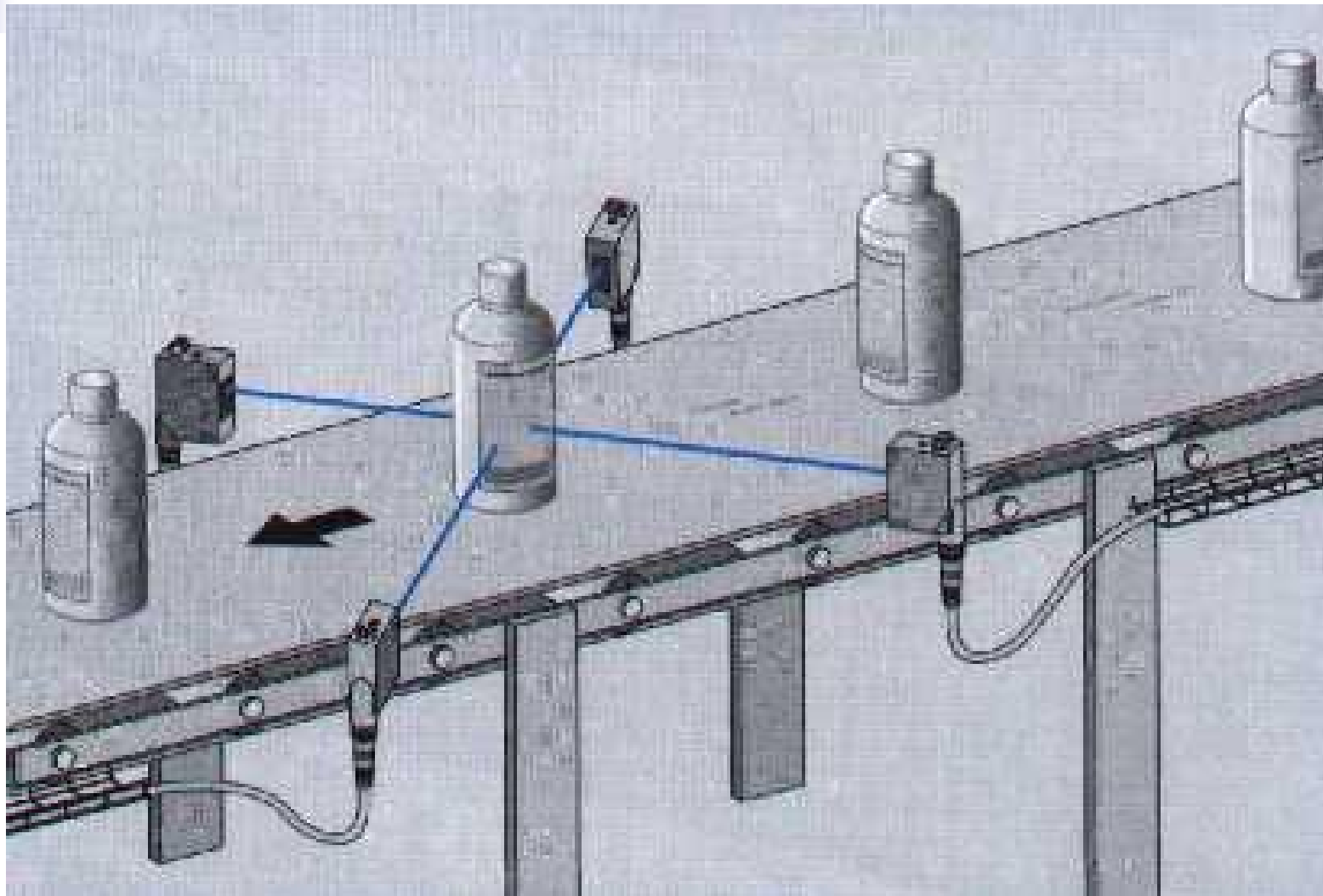
Provjera prisustva plastičnog čepa



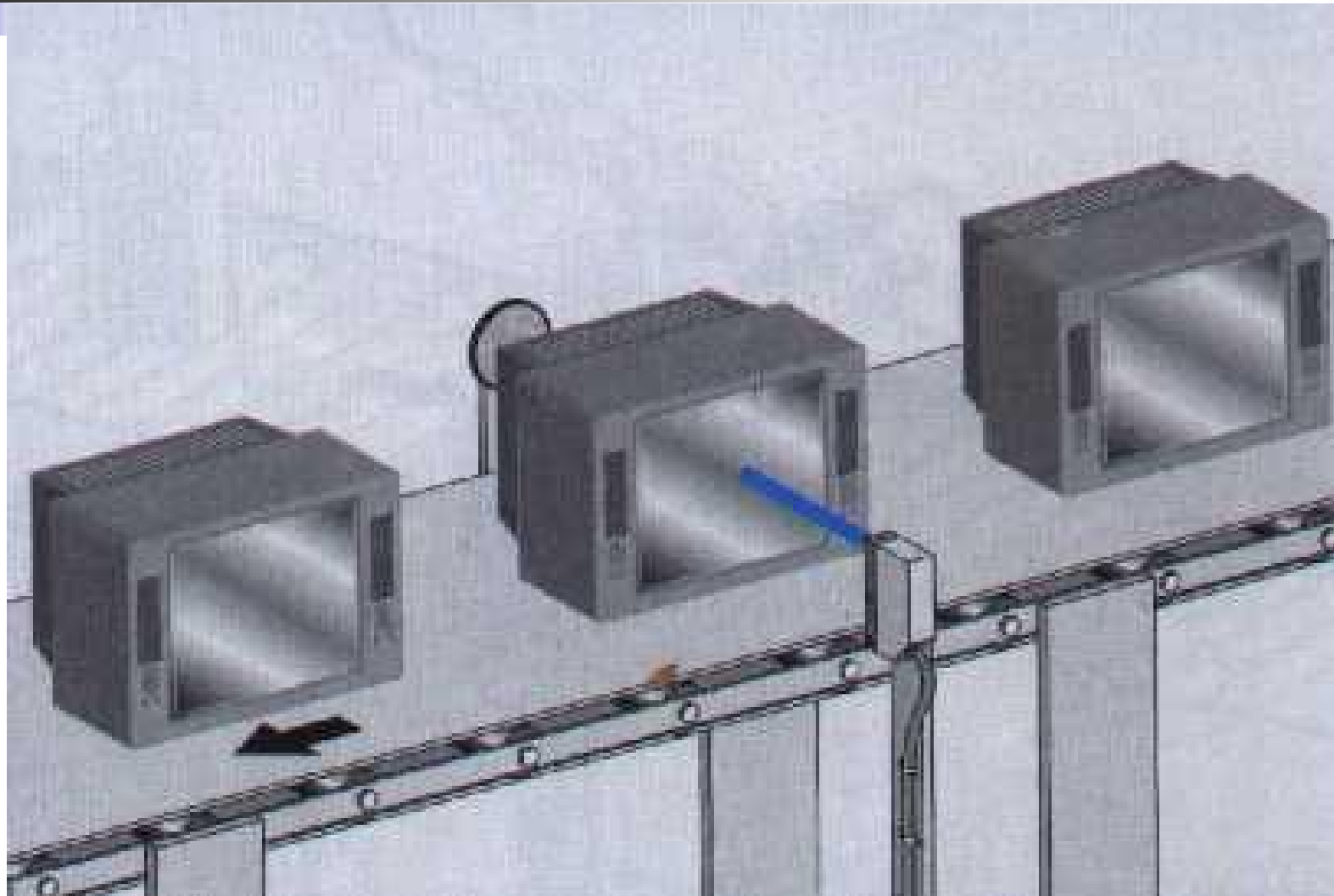
Kontrola tableta u bočicama



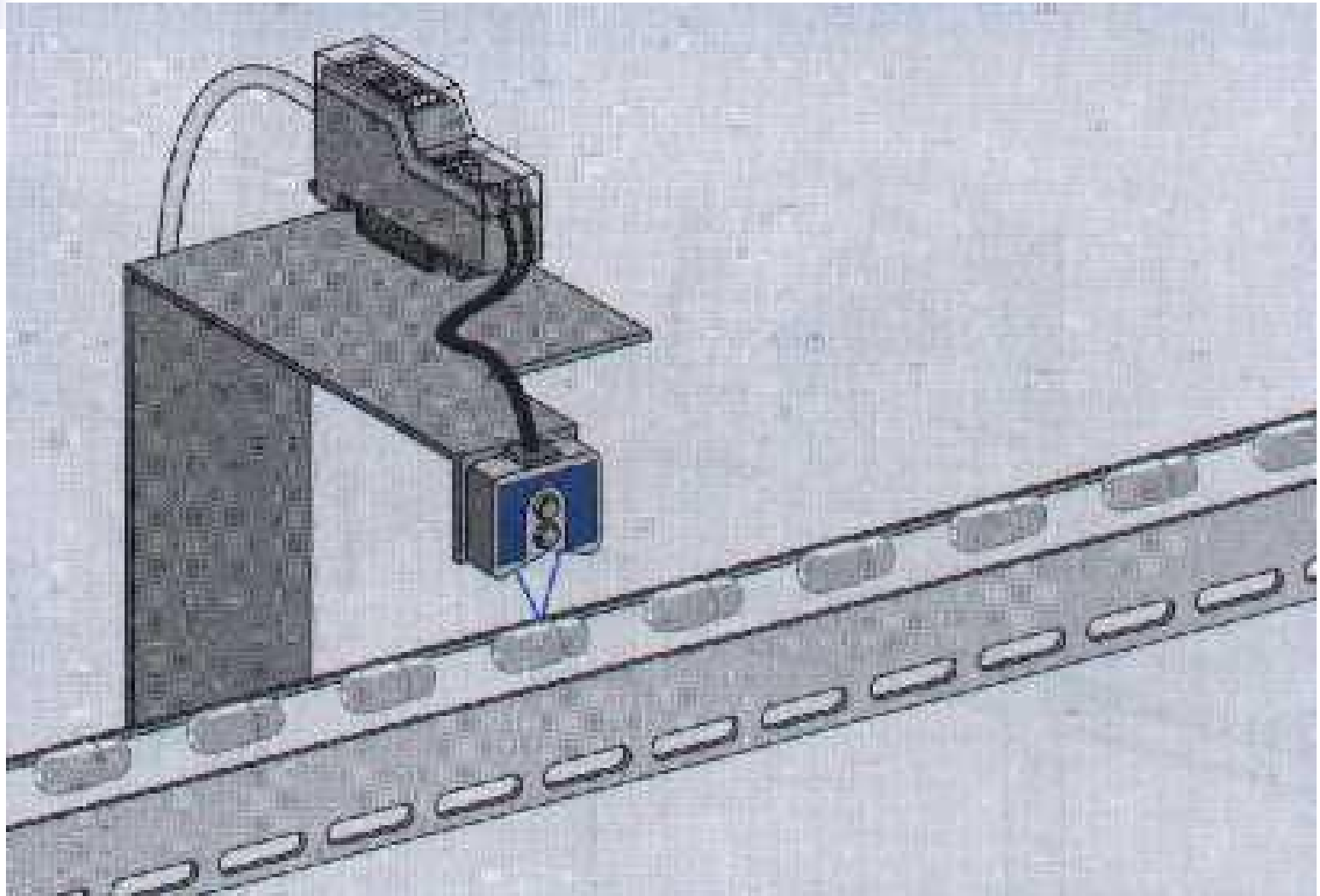
Kontrola naljepnica na bočicama



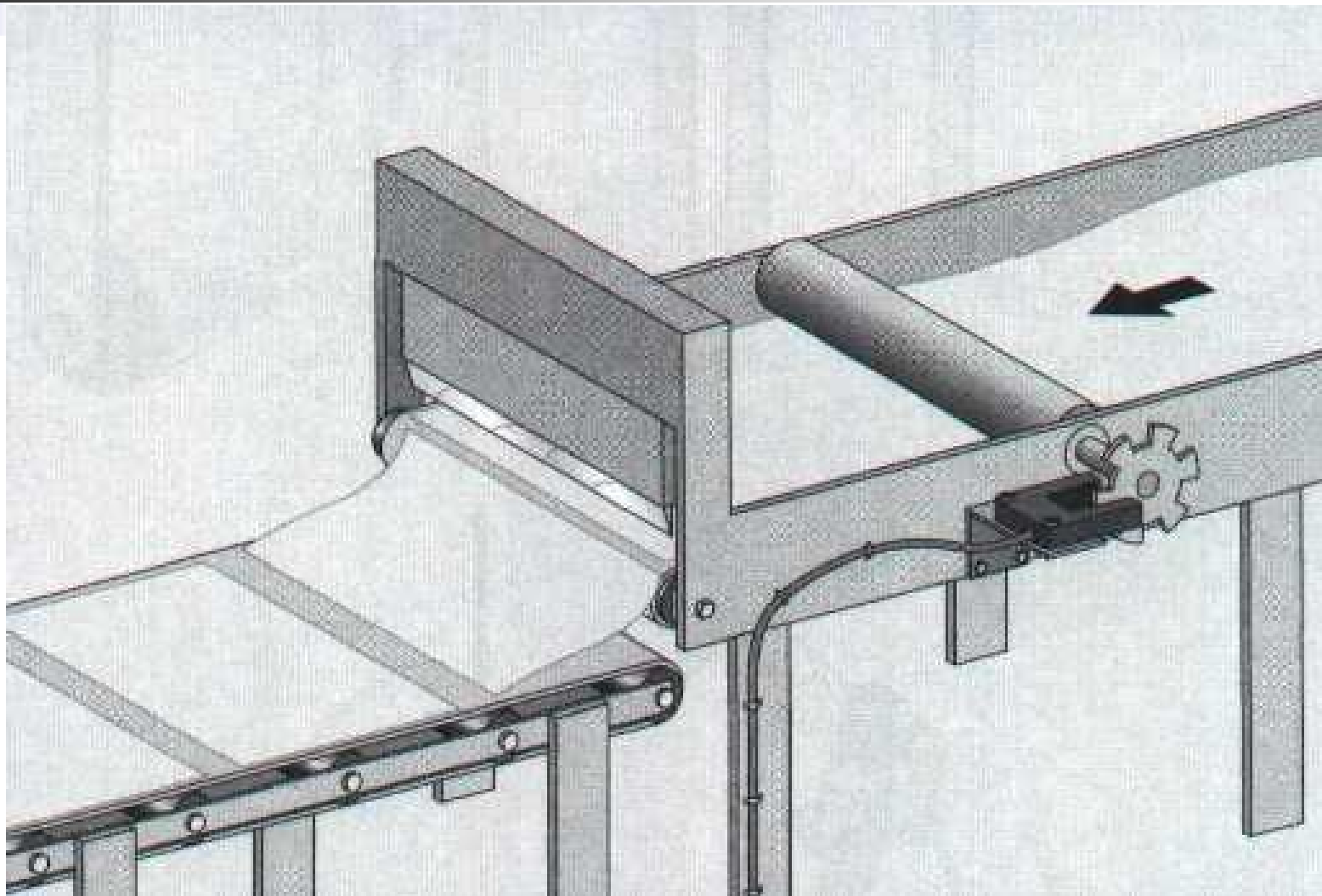
Brojanje televizora



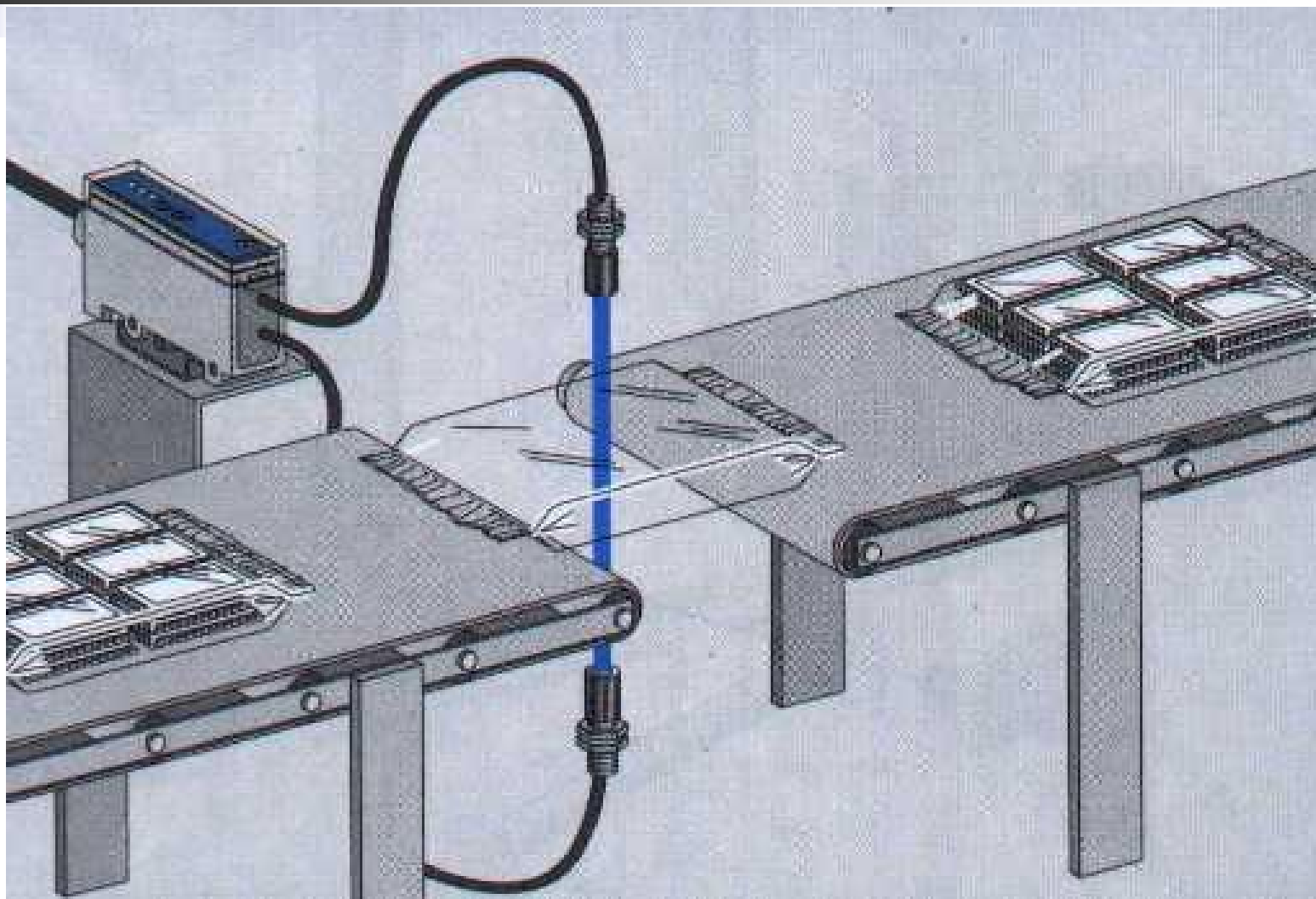
Brojanje tableta



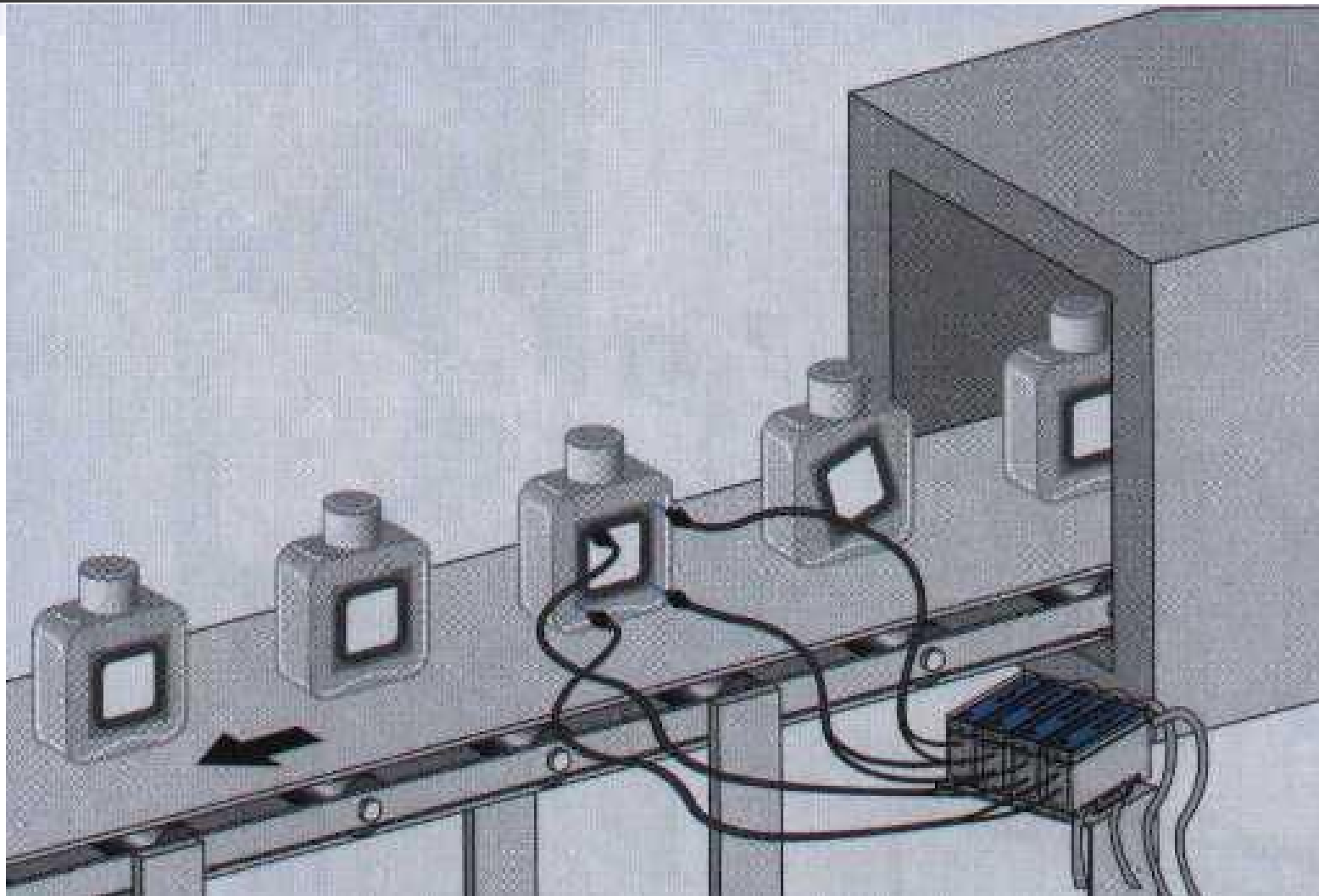
Sinhronizacija rezanja na zadatu dužinu



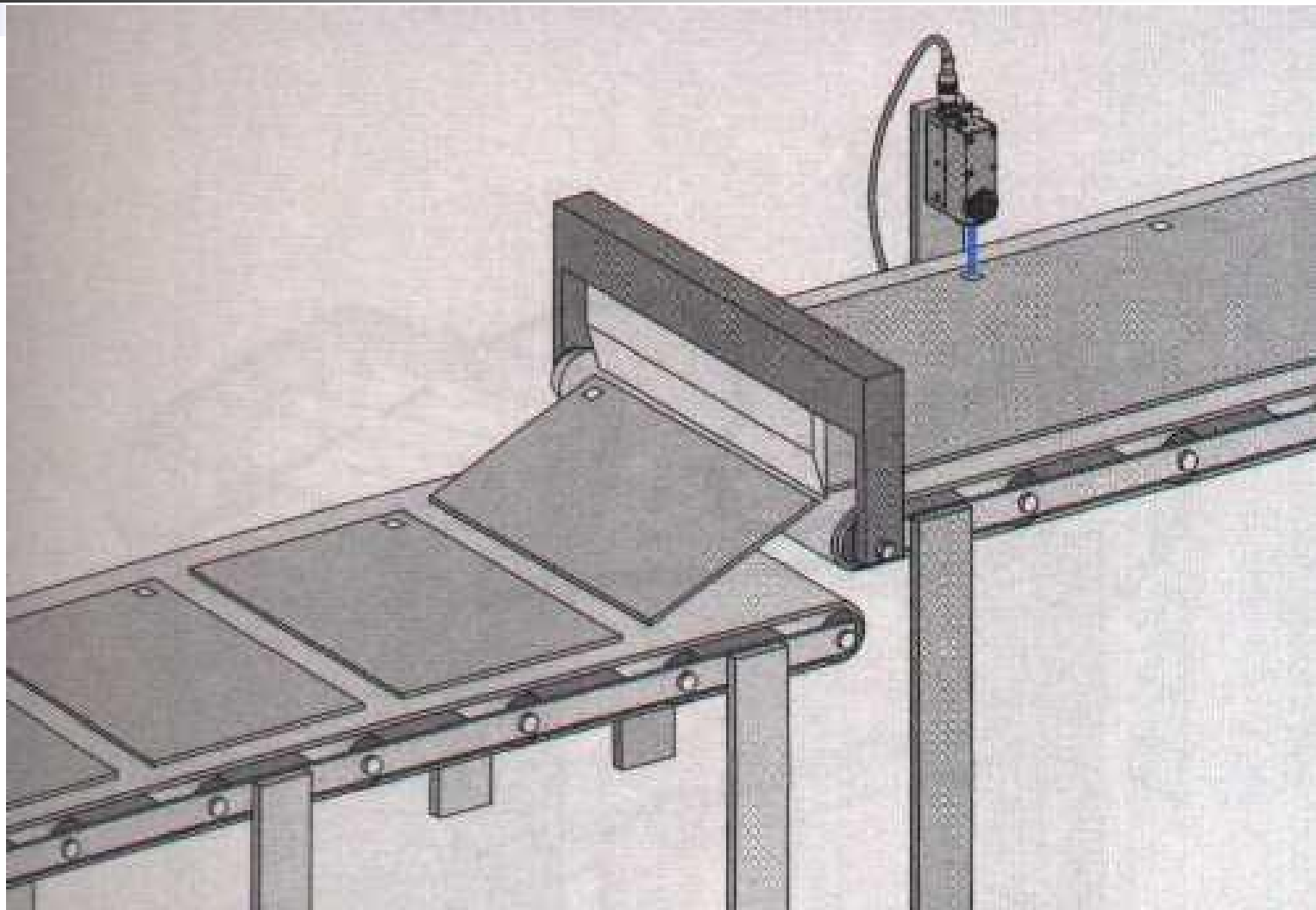
Otkrivanje praznog pakovanja



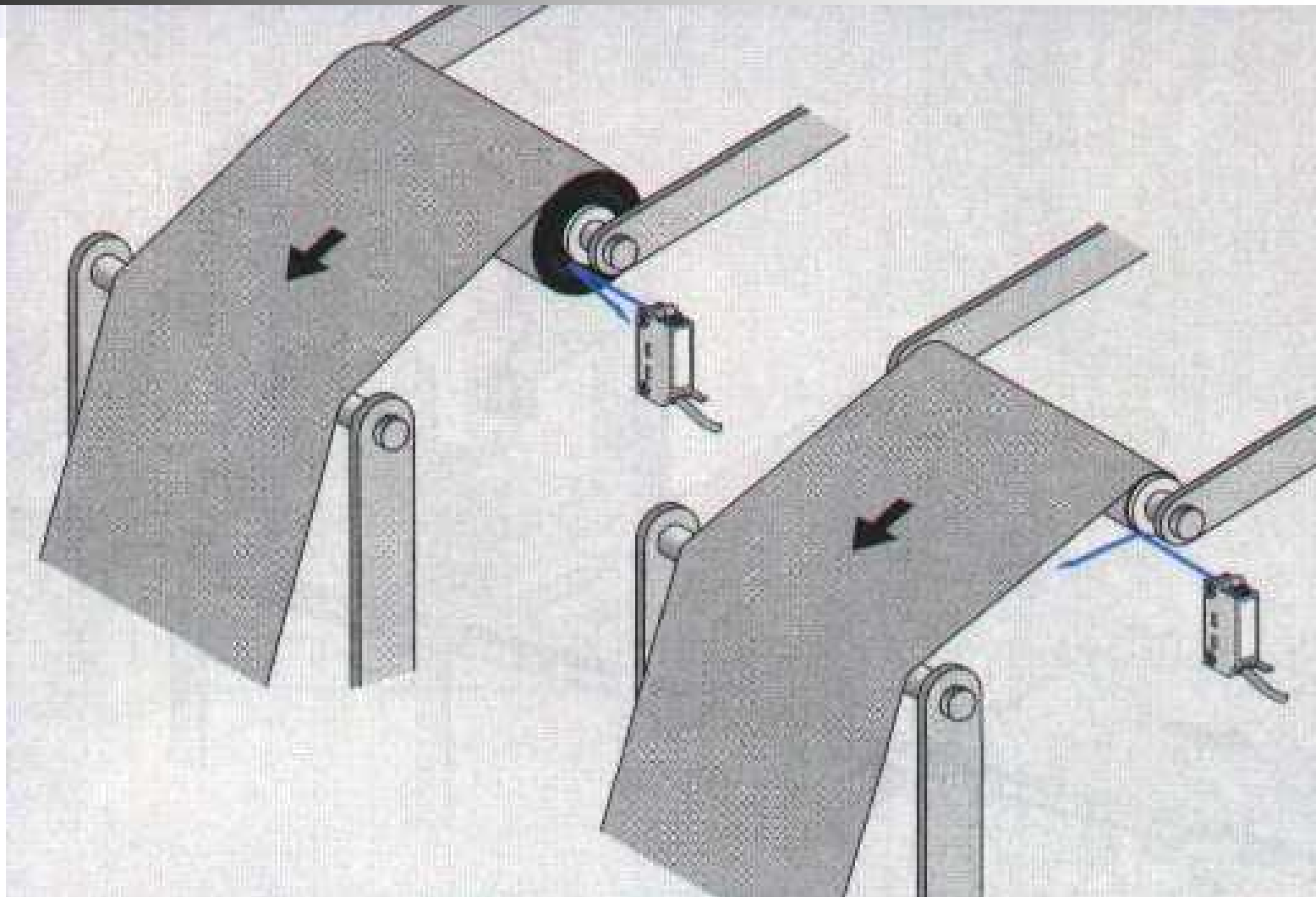
Otkrivanje neispravnog položaja etikete



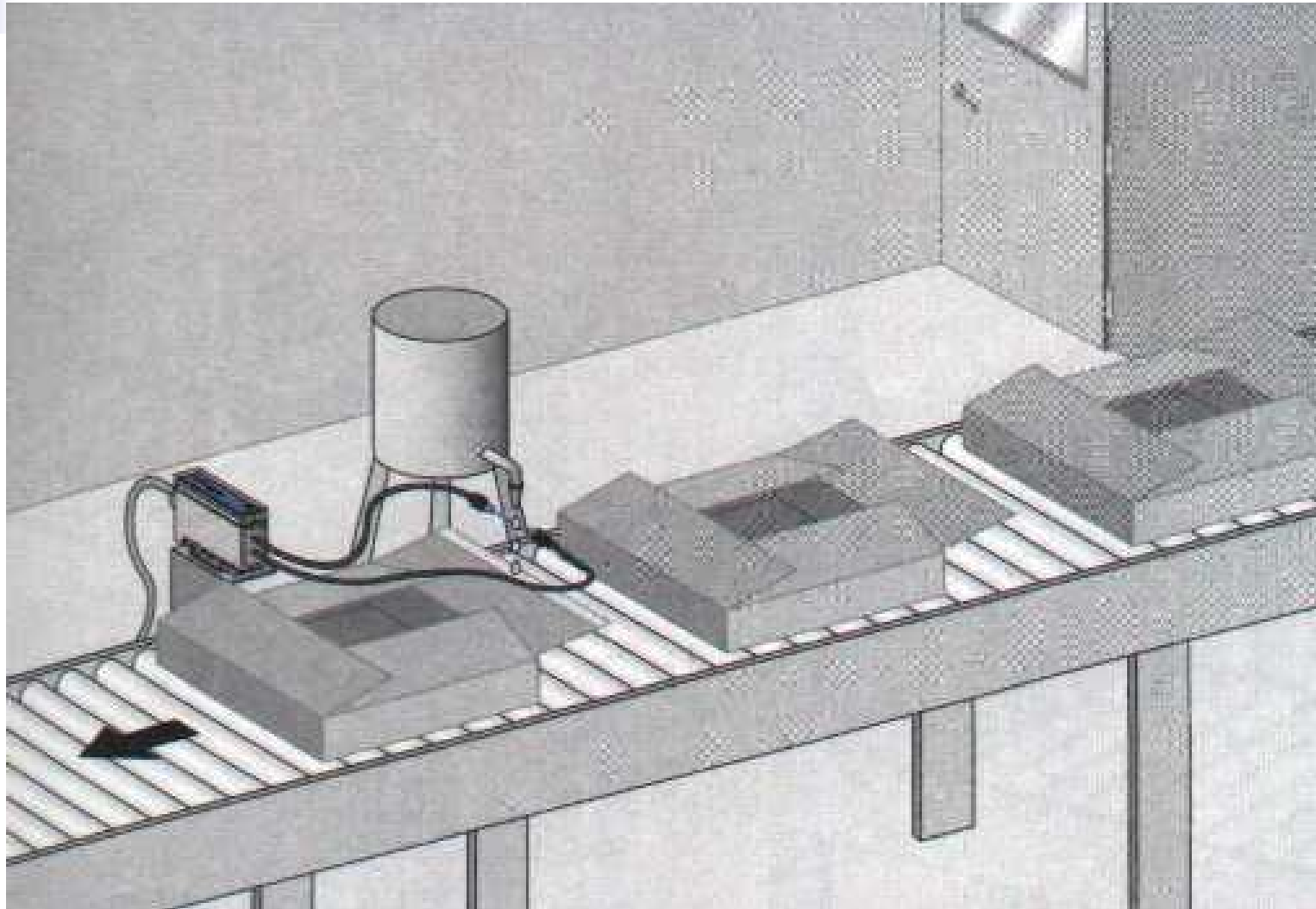
Očitavanje referentne oznake radi rezanja na mjeru



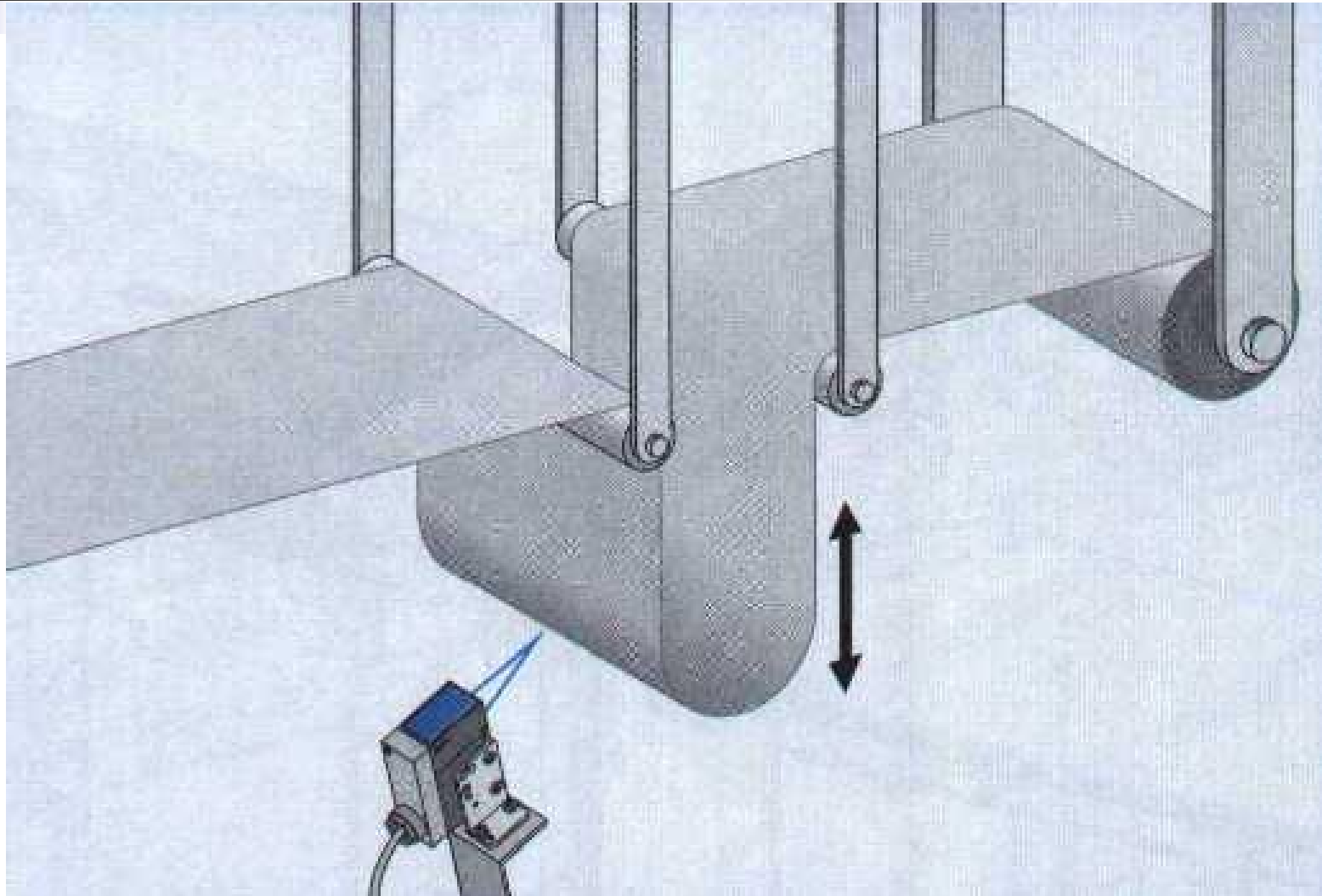
Detekcija kraja rolne



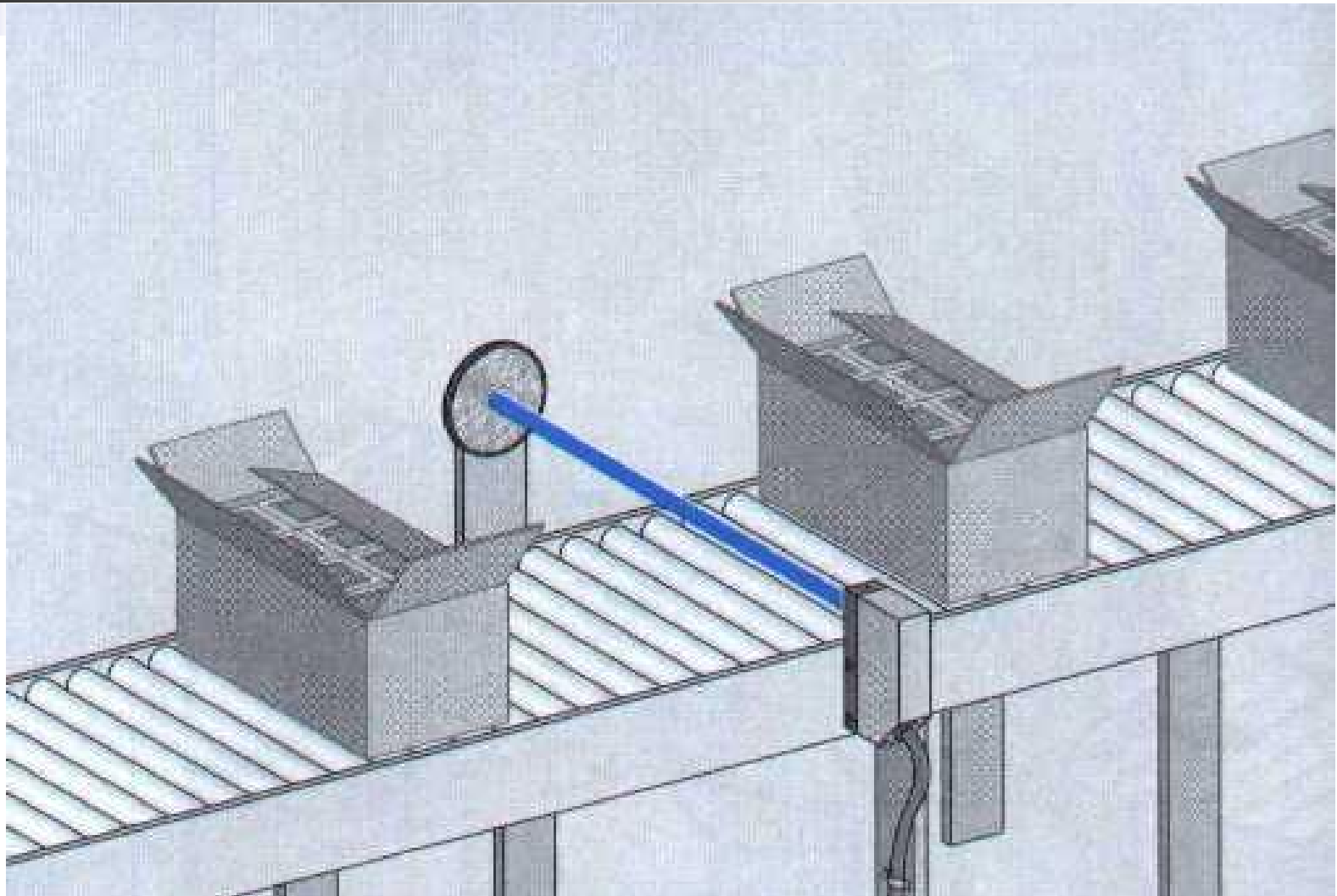
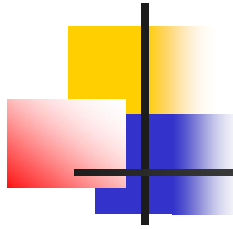
Kontrola: "Ima li ljepila?"



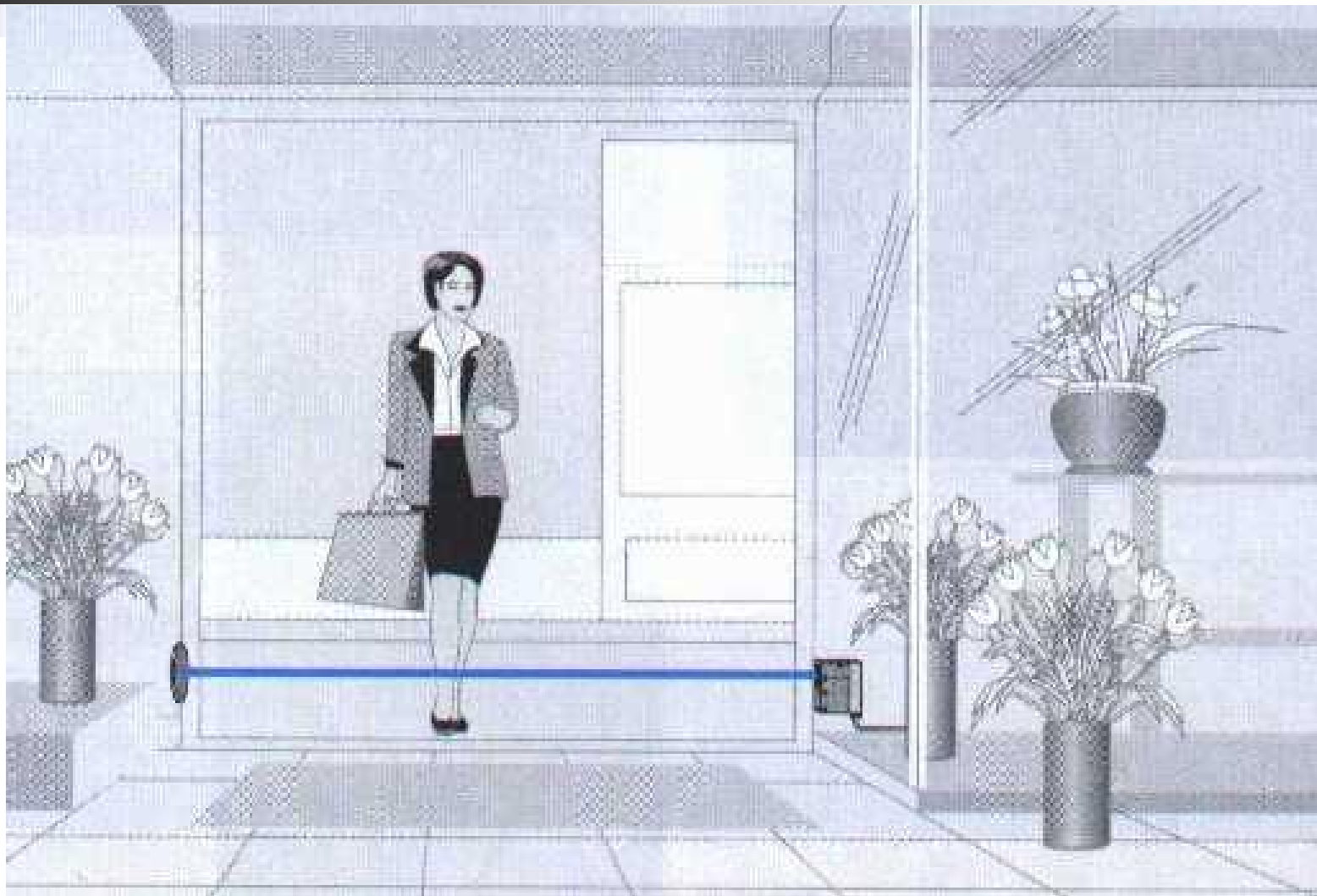
Detekcija petlje (rezerve materijala)



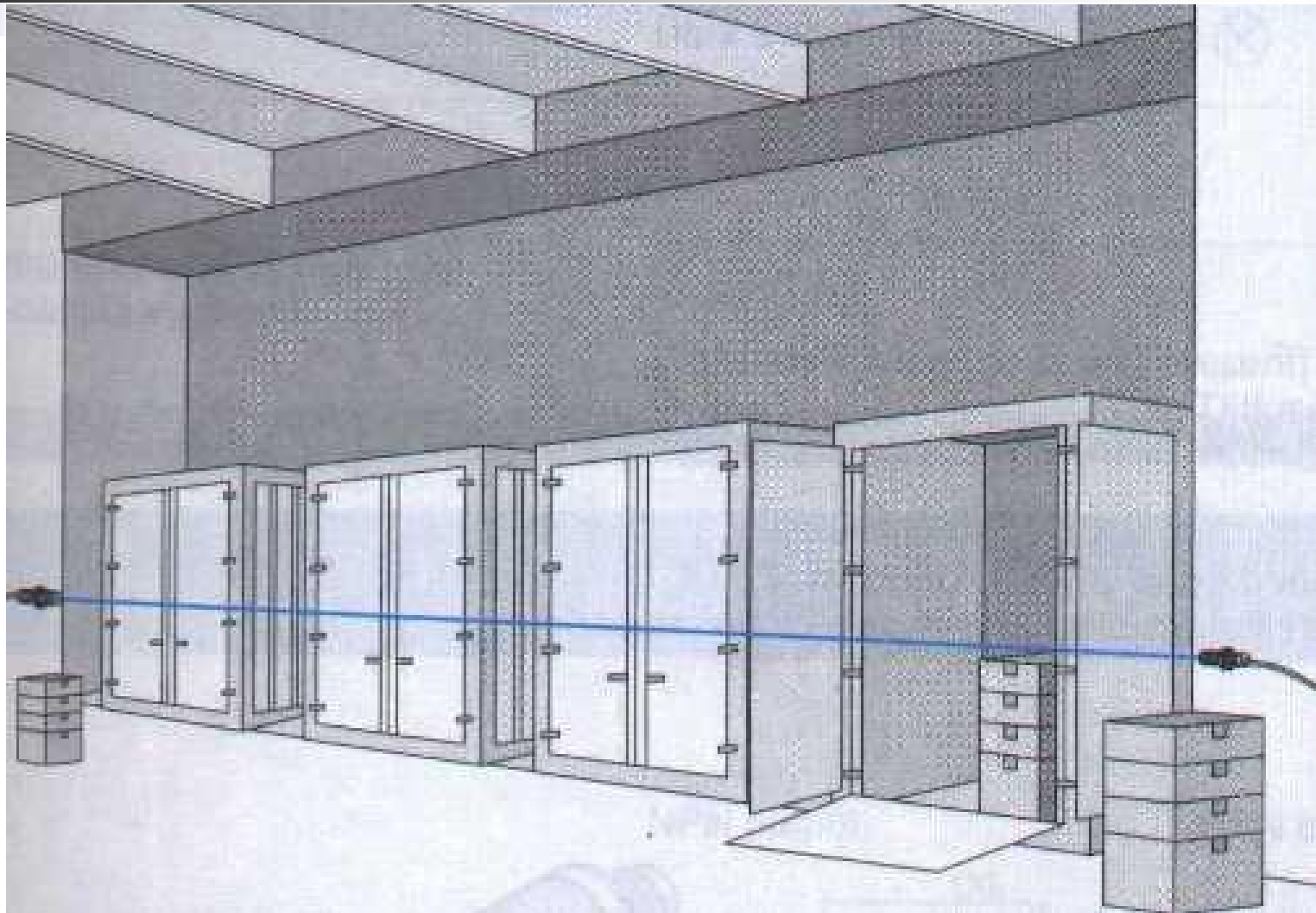
Kontrola prolaska i brojanje kutija



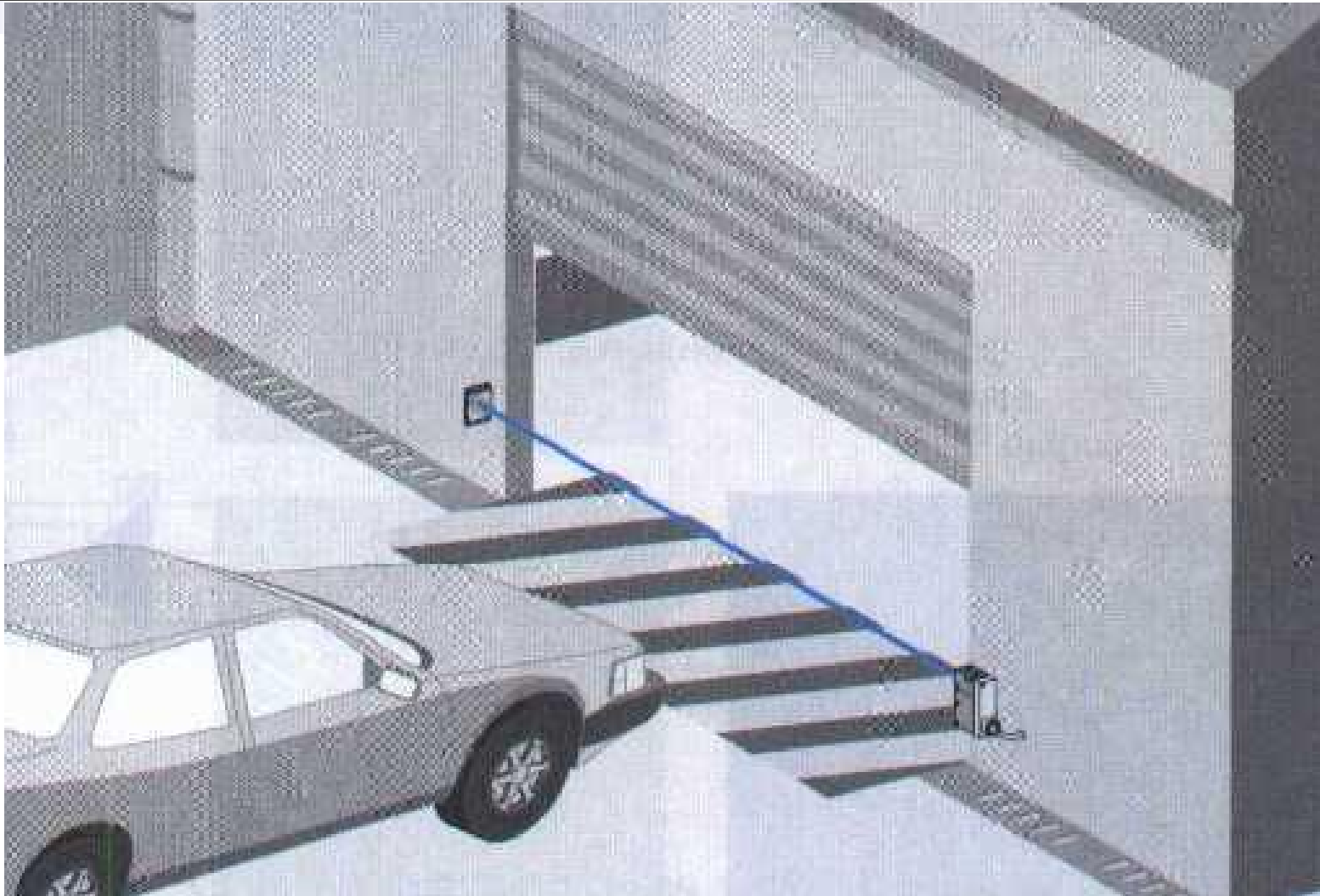
Detekcija nailaska osobe



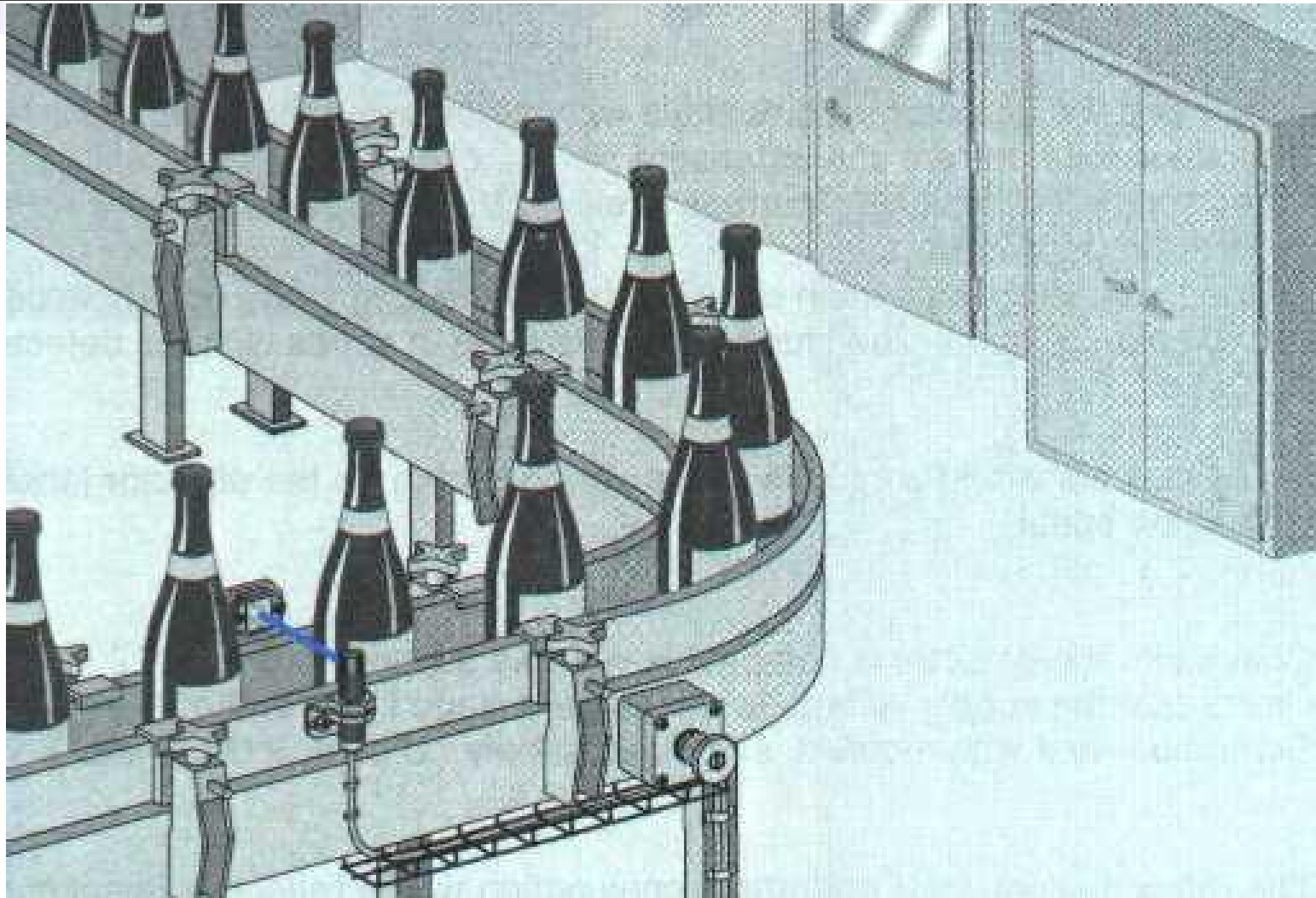
Zona nadzora (kontrola)



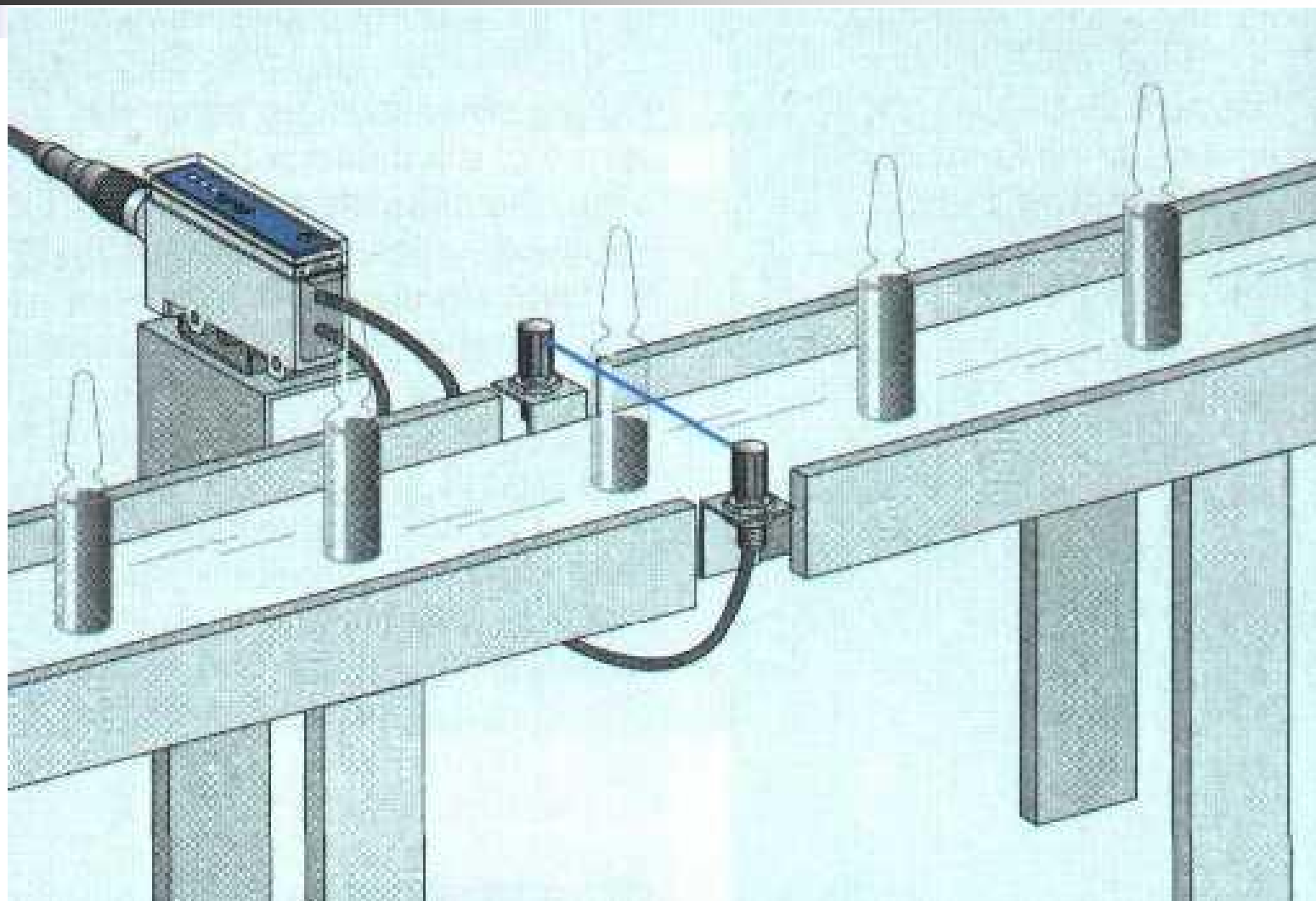
Upravljanje garažnim vratima



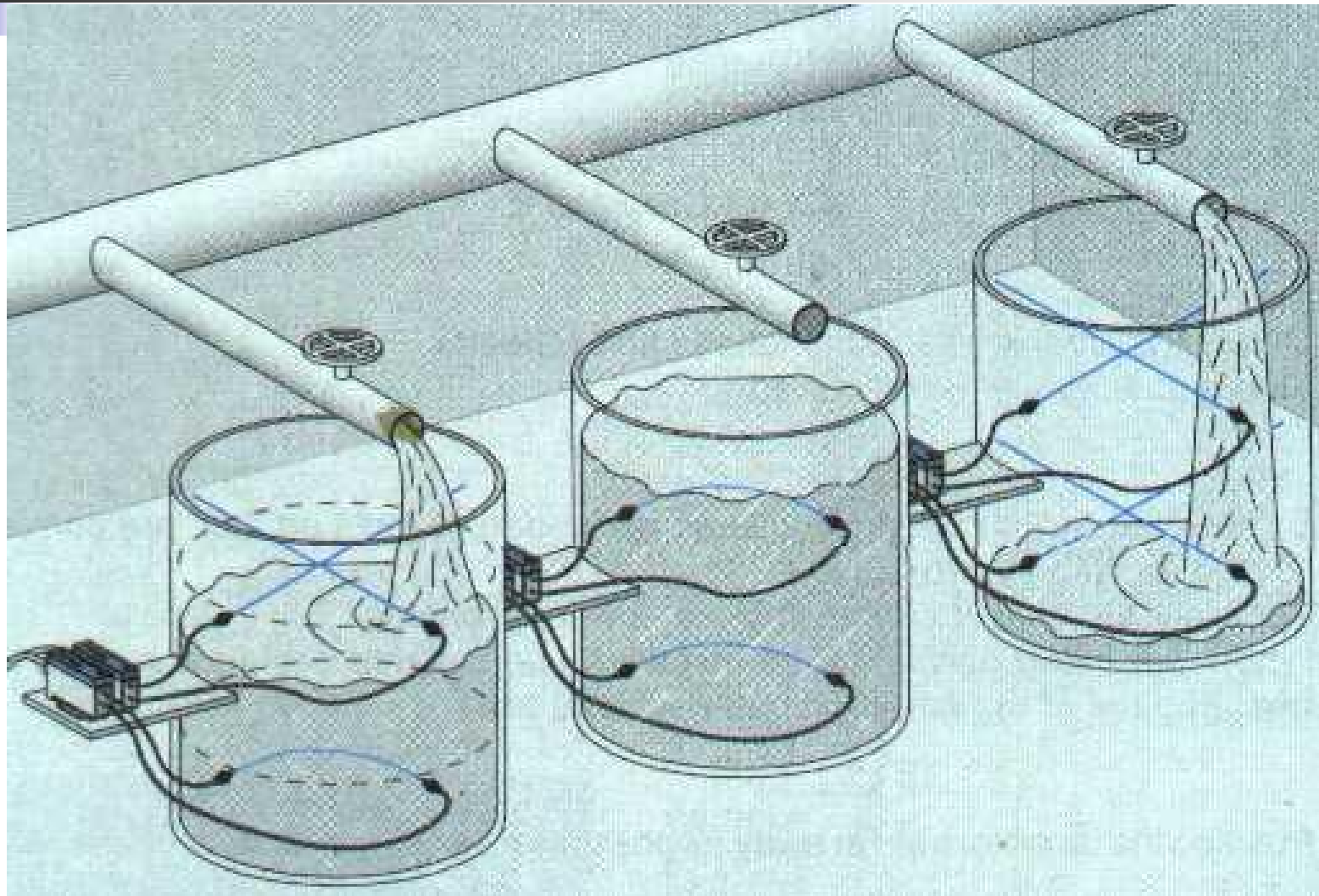
Kontrola prolaska i brojanje flaša



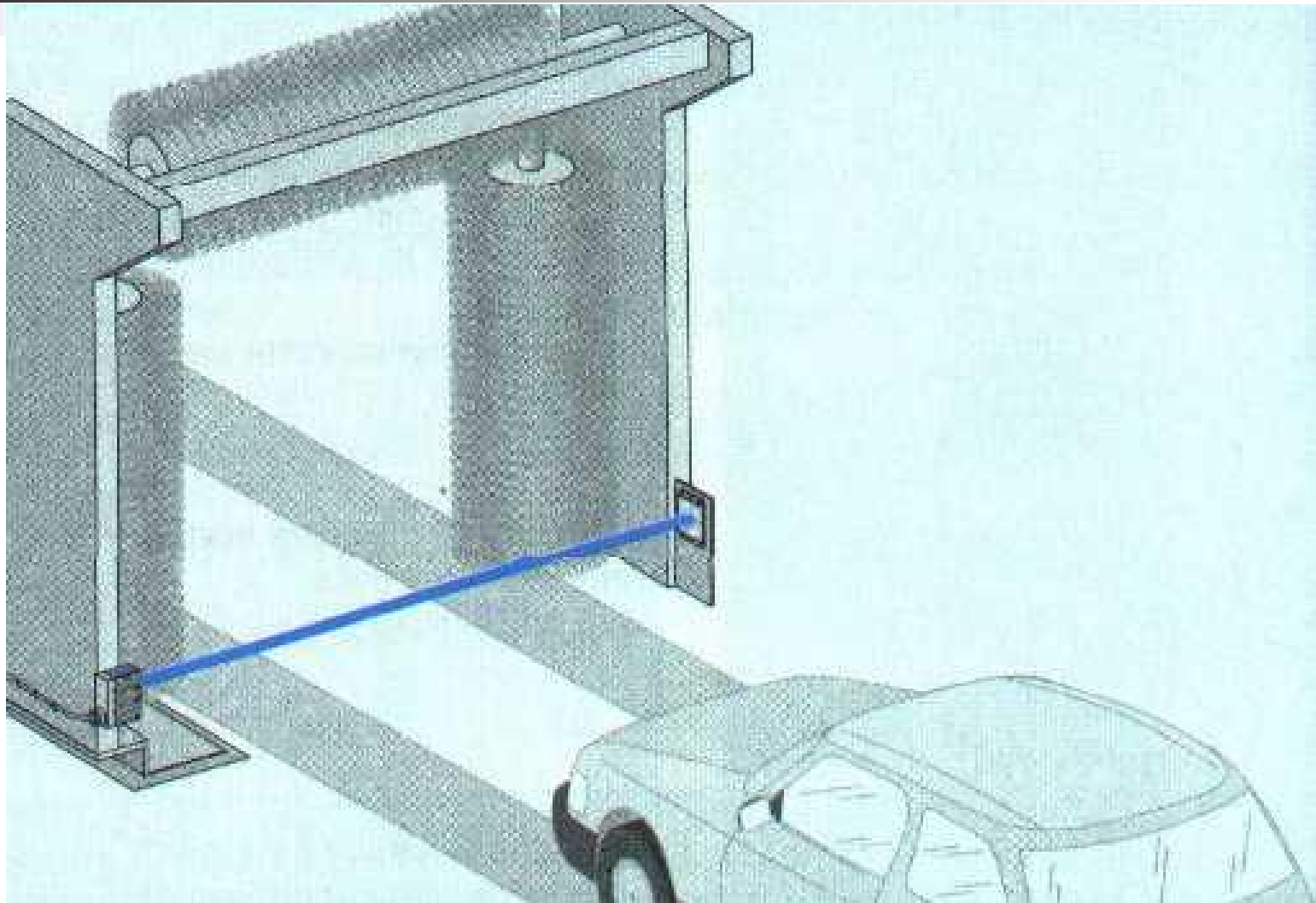
Provjera napunjenosti ampula

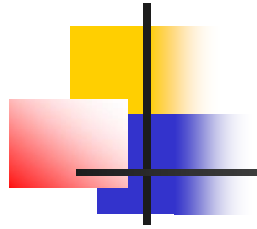


Nadgledanje nivoa vode u posudama



Upravljanje pogonima u automatskoj auto-perionici





Digitalni koderi i davači položaja



Digitalni koderi i davači položaja

Oblast u kojoj su optički senzori dominantni.

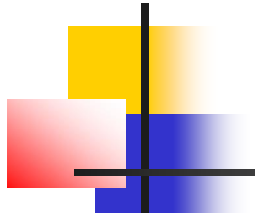
Dva osnovna tipa digitalnih koderu su: **apsolutni** i **inkrementalni**.

Podjela koja se pravi prema vrsti pomaka: **linijski** i **ugaoni**.

Podjela prema smeru kretanja:

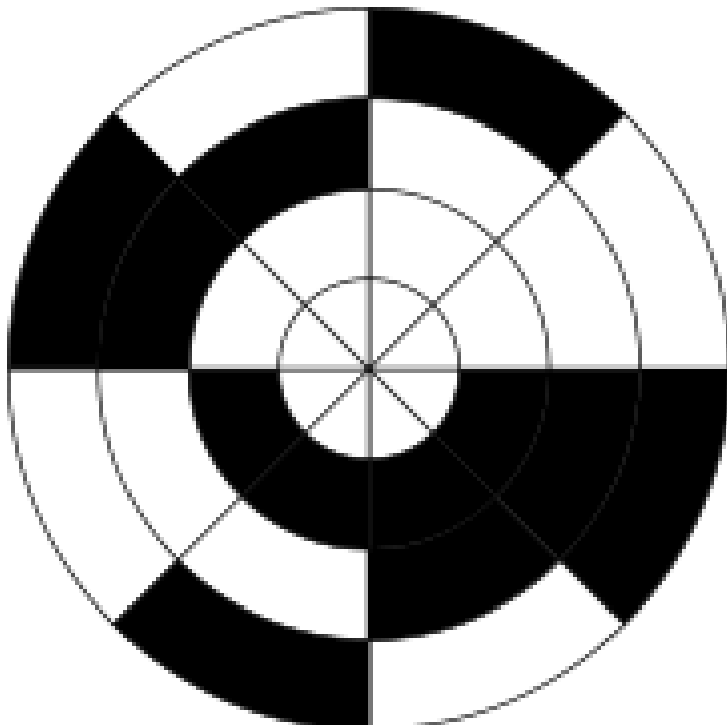
Jednokanalni (ne prati smer kretanja);

Dvokanalni (daje informaciju o smeru kretanja).



Apsolutni koderi

Apsolutni dekoderi daju jedinstven digitalni kod za svaku različitu poziciju objekta (osovine, vratila).



Sector	Contact 1	Contact 2	Contact 3	Angle
1	off	off	off	0° to 45°
2	off	off	on	45° to 90°
3	off	on	off	90° to 135°
4	off	on	on	135° to 180°
5	on	off	off	180° to 225°
6	on	off	on	225° to 270°
7	on	on	off	270° to 315°
8	on	on	on	315° to 360°



Grey-ov kod (apsolutni koderi)

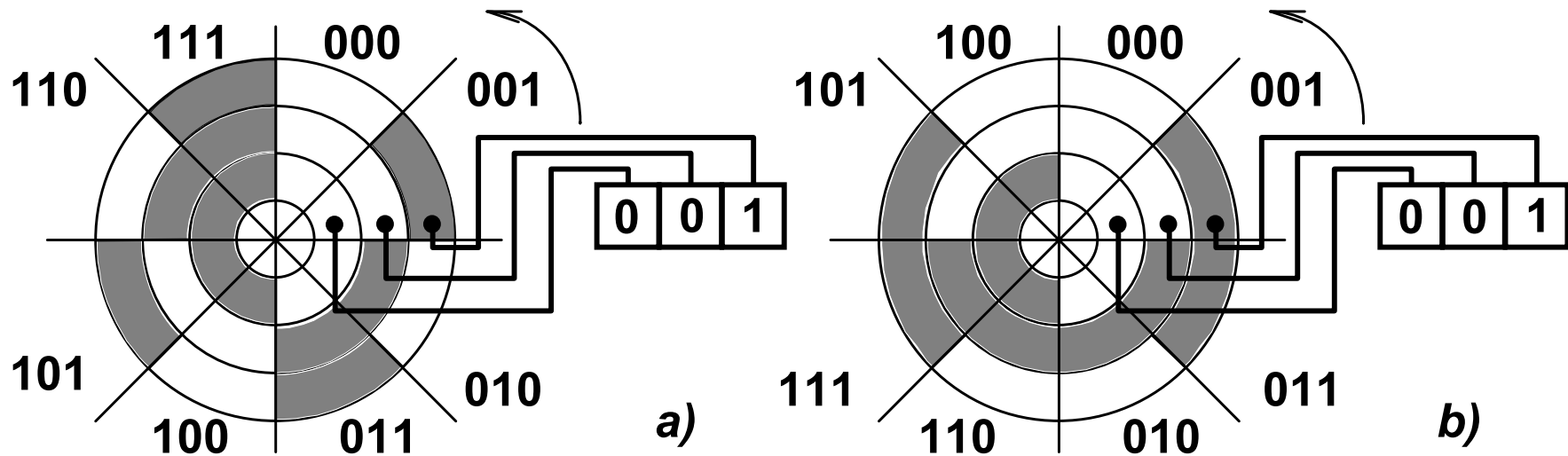
Dva susjedna stanja razlikuju se za po jedan bit.

	<u>B₂</u>	<u>B₁</u>	<u>B₀</u>		<u>G₂</u>	<u>G₁</u>	<u>G₀</u>
	0	0	0		0	0	0
	0	0	1		0	0	1
	0	1	0		0	1	1
	0	1	1		0	1	0
	1	0	0		1	1	0
	1	0	1		1	1	1
	1	1	0		1	0	1
<i>a)</i>	1	1	1	<i>b)</i>	1	0	0

Kombinacije tri bita: a) binarnom kodu i b) u Greyovom kodu.

$$G_2=B_2, \quad G_1=B_2+B_1, \quad G_0=B_1+B_0 \quad (\text{bez prenosa}),$$

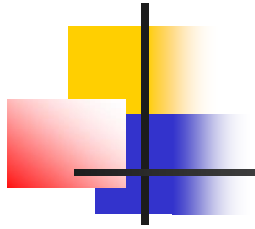
Grey-ov kod



Dvije varijante diska za korišćenje 3-bitnog koda:

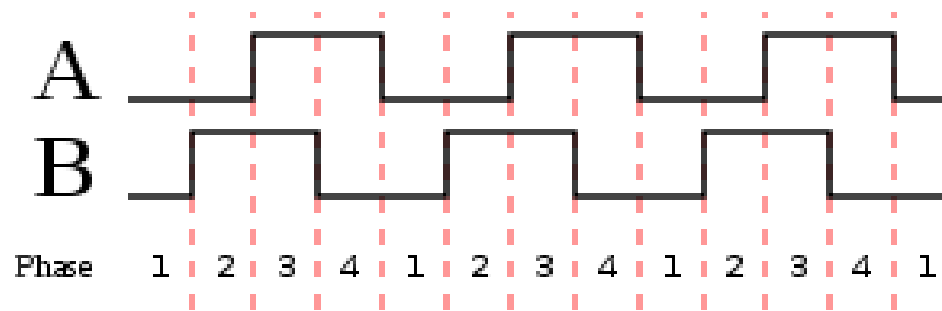
a) Prirodni kod; b) Greyov kod

http://en.wikipedia.org/wiki/Grey_codes



Inkrementalni koderi

Inkrementalni enkoderi imaju dva izlaza.



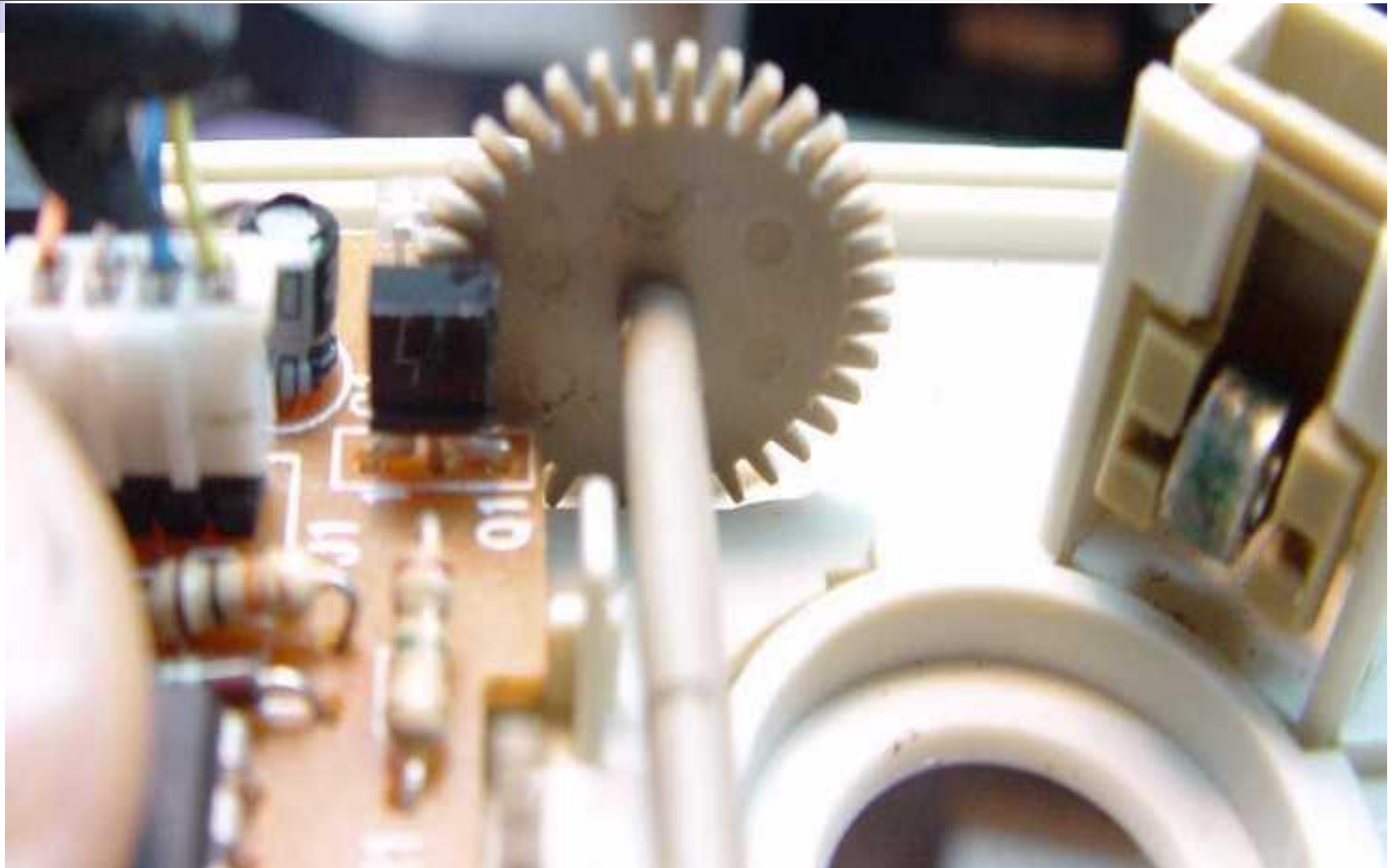
Gray coding for clockwise rotation

Phase	A	B
1	0	0
2	0	1
3	1	1
4	1	0

Gray coding for counter-clockwise rotation

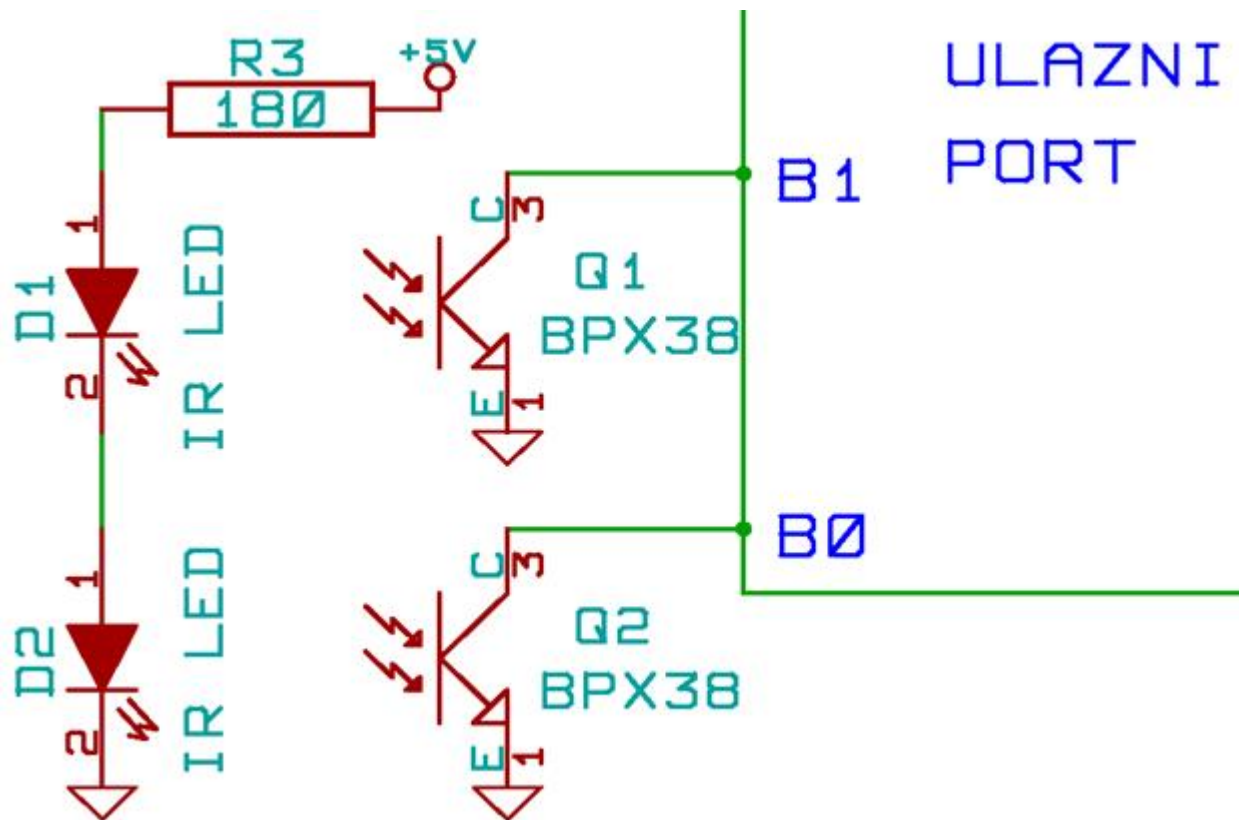
Phase	A	B
1	1	0
2	1	1
3	0	1
4	0	0

Inkrementalni davač sa zupčastim diskom



Optički interfejs (inkrementalni davač)

```
x=PINB & 3; // čitamo stanje fototranzistora
```



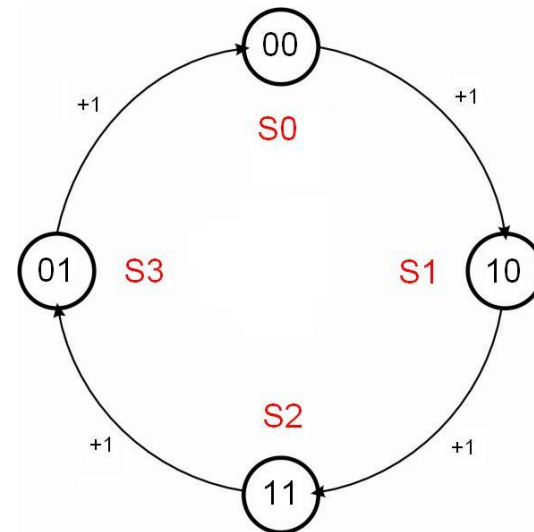
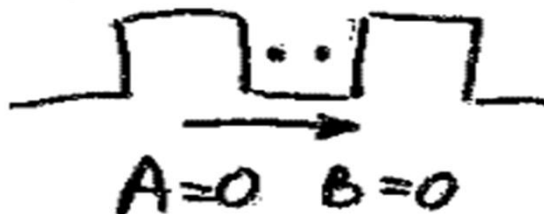
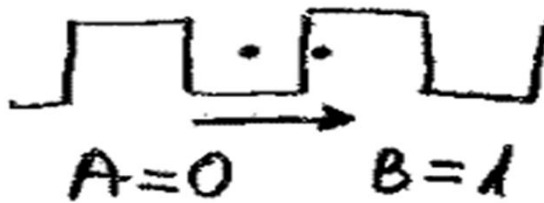
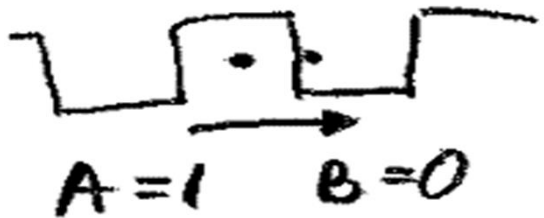
Program za jednokanalni inkrementalni davač položaja

```
void loop()
{
  int y, staro;
  int novo=0, p=0;

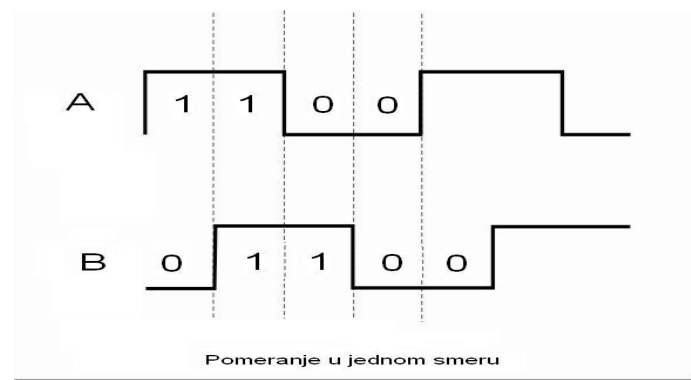
  y = PINB;
  Serial.println(y);

  staro=novo;
  novo=y & 1;
  if (novo==staro) return;
  p++;
  Serial.println(p);
}
```

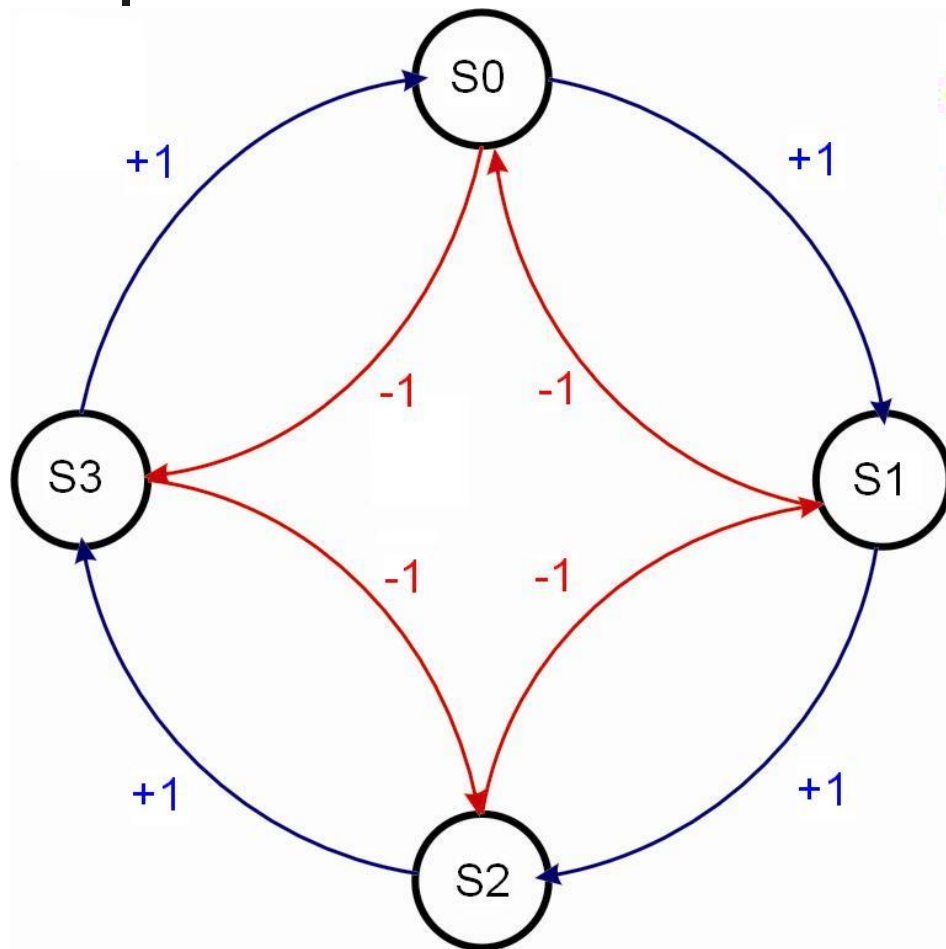
Dijagram stanja – jedan smjer okretanja





Pomeranje u pozitivnom smeru



Redosljed stanja za " + " i " - " smjer okretanja



-  pozitivan smer (inkrementiranje stanja)
-  negativan smer (dekrementiranje stanja)

Razmak između optičkih kanala

Razmak između optičkih kanala ne mora biti tačno $1/4$ periode zubaca. Jednako su dobri razmaci $3/4$, $5/4$, $7/4$, ...



$$A=0 \quad B=1$$



$$A=1 \quad B=1$$



$$A=1 \quad B=0$$

Program za dvokanalni inkrementalni davač položaja

```
void loop()
{ #define S0 0 /*A=0 B=0*/
  #define S1 2 /*A=1 B=0*/
  #define S2 3 /*A=1 B=1*/
  #define S3 1 /*A=0 B=1*/

  int staro;
  static int novo=0, p=0;

  staro=novo;
  novo=PINB & 3;
  if (novo==staro) return;
```

```
switch(staro){
  case S0: if(novo==S1) p++;
           if(novo==S3) p--; break;
  case S1: if(novo==S2) p++;
           if(novo==S0) p--; break;
  case S2: if(novo==S3) p++;
           if(novo==S1) p--; break;
  case S3: if(novo==S0) p++;
           if(novo==S2) p--; break;
} /* kraj switch petlje */
Serial.println(p);
```

```
} /* Kraj programa*/
```

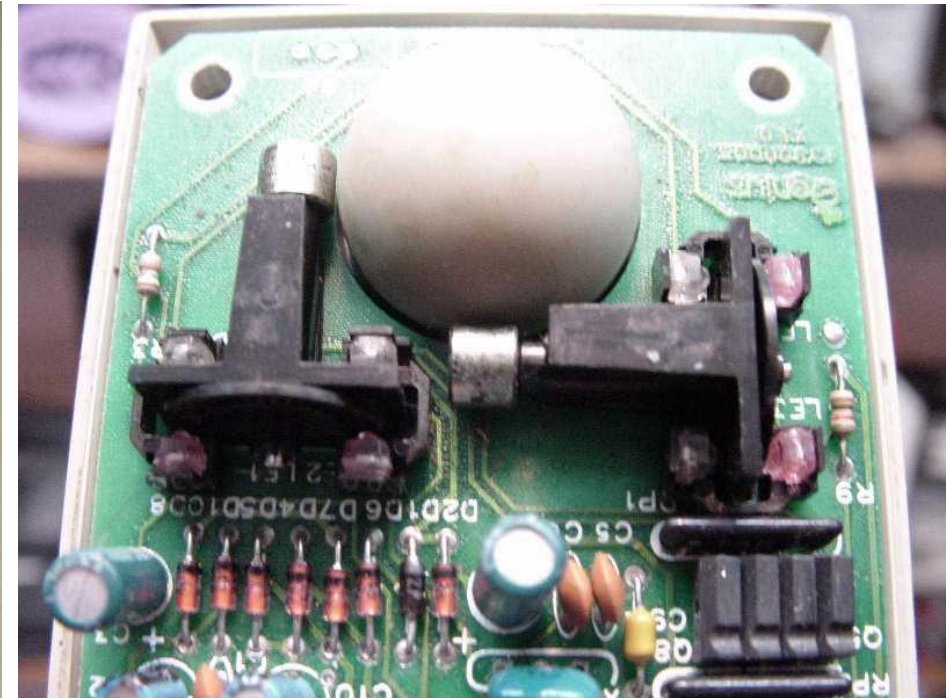


Učestanost čitanja porta

Učestanost čitanja porta mora biti podešena tako da se svaka promjena stanja na portu registruje.

Ako je učestanost čitanja porta u odnosu na brzinu promjene stanja na ulazu u port preniska, svaka promjena neće biti registrovana. Tada ćemo imati preskoke stanja i dobićemo pogrešnu poziciju.

X i Y inkrementalni davači (dva dvokanalna inkr. davača)



Iako se inkrementalni davači i viševijerni ne koriste u miševima, u ostalim oblastima su nezamjenljivi. Koriste se za mjerenje položaja, linearne brzine, ugla, brzine obrtanja, i mjerenje svih veličina koje se mogu pretvoriti u pomjeraj kao što su težina, sila, pritisak, nivo, itd.

Laserska mjerila sa inkrementalnim enkoderom



kljunasto mjerilo



mikrometar



tahometar

Laserski izvor svijetla omogu a va inkrementalnom enkoderu vi-e impulsa po jedinici dufline i preciznije mjerenje.



Za vježbu

1. Taster pritisnut – jednokanalni inkrementalni davač. Taster otpušten – dvokanalni inkrementalni davač. **(2 boda)**
2. Pokretanje letve pokreće servo motor. Promjena smjera kratanja letve mijenja smjer pomjeranja servo motora. Jedan korak letve izaziva 15 stepeni pomjeranja servo motora. Dostizanje krajnje pozicije motora signalizirati Crvenom LED za jedan smjer, zelenom LED za drugi smjer. **(3 boda)**
3. Pokretanje letve pokreće koračni motor. Promjena smjera kratanja letve mijenja smjer okretanja koračnog motora. Ako se letvom napravi 5 ili više koraka u jednom smjeru zaustavlja se koračni motor. Pravljenje koraka u suprotnom smjeru pokreće koračni motor. Brzinu okretanja koračnog motora regulisati intezitetom svjetlosti. **(4 boda)**